

Półautomat spawalniczy SPARTUS[®] EasyMIG
Semiautomatic welder SPARTUS[®] EasyMIG



Instrukcja obsługi
User's manual



500DP



SPRZĘT SPAWALNICZY NA MIARĘ DZISIEJSZYCH POTRZEB

Dziękujemy Państwu za zakup naszego produktu!

Dokonaliście Państwo trafnego wyboru. Procesy spawania i cięcia plazmowego, prowadzone są w ciężkich warunkach, wystawiając sprzęt spawalniczy niejednokrotnie na ekstremalną próbę wytrzymałości. Tylko sprzęt wysokiej jakości może zapewnić odpowiednią niezawodność i wydajność przy prowadzeniu w/w procesów. I takie właśnie są produkty SPARTUS® – przede wszystkim niezawodne i trwałe, ale również wszechstronne. Wnikliwie wsłuchujemy się w potrzeby klientów, stąd w naszej ofercie znajduje się tak bogaty asortyment. Ale dobry produkt to nie wszystko, równie ważna jest opieka serwisowa. I tutaj możemy Państwa zapewnić, że dzięki temu, że wybraliście Państwo produkty SPARTUS®, nie musicie się martwić o ewentualną opiekę serwisową. Nasz wykwalifikowany serwis jest zawsze do Waszej dyspozycji. Jeszcze raz dziękujemy za powierzone nam zaufanie i zapraszamy Was do zapoznania się z naszą ofertą na stronie www.spartus.pl lub bezpośrednio u lokalnego dystrybutora produktów SPARTUS®.

WELDING EQUIPMENT SUITABLE FOR TODAY'S NEEDS

Thank you for purchasing our product!

You have made a right choice. Plasma welding and welding processes are carried out in difficult conditions that expose welding equipment to extreme tests of its strength. Only high quality equipment can ensure required reliability and performance during realization of the above-mentioned processes. SPARTUS® products are characterized by precisely such features: they are primarily reliable and durable, but they are also versatile. We listen carefully to clients' needs. Therefore, our offer covers such a wide assortment of products. Thank you very much for your trust in our company. We would like to invite you to familiarize yourself with the remaining products and offer at www.spartus.pl info or directly at a local distributor of SPARTUS® products.



801 060 101

INFOLINIA TECHNICZNA

opcja dostępna tylko na terenie Polski
option available only in Poland

CZYNNA w dni robocze 8.00 – 16.00

• info@spartus.pl



SPIS TREŚCI

1. BEZPIECZEŃSTWO UŻYTKOWANIA – ZAGROŻENIA TOWARZYSZĄCE SPAWANIU ŁUKOWEMU I CIĘCIU PLAZMOWEMU	2
1.1 Ogólne zasady bezpieczeństwa	2
1.2 Porażenie elektryczne może zabić	2
1.3 Promieniowanie łuku może być niebezpieczne	3
1.4 Opary i gazy mogą być niebezpieczne	4
1.5 Hałas może być szkodliwy	5
1.6 Zagrożenie pożarem lub wybuchem	5
1.7 Pozostałe zagrożenia	6
1.8 Pozostałe informacje	7
1.9 Symbole użyte w dalszej części instrukcji	8
2. POLA ELEKTROMAGNETYCZNE (EMF)	8
3. KOMPATYBILNOŚĆ ELEKTROMAGNETYCZNA (EMC)	8
3.1 Informacje ogólne	8
3.2 Ocena obszaru	9
3.3 Metody redukcji emisji	9
4. ZGODNOŚĆ ZE STANDARDAMI	9
4.1 Oznakowanie CE	9
4.2 Tabliczka znamionowa	10
5. OPIS OGÓLNY	10
5.1 Przeznaczenie	10
6. DANE TECHNICZNE	11
6.1 Praca, przechowywanie i transport	11
6.2 Parametry techniczne urządzenia	11
7. INSTALACJA I UŻYTKOWANIE	12
7.1 Odpowiednie chłodzenie	13
7.2 Ruch i przemieszczanie	13
7.3 Opis budowy	13
7.4 Podłączenie do sieci zasilającej	16
7.5 Podłączenie urządzenia – spawanie MIG/MAG	17
7.6 Podłączenie urządzenia – spawanie MMA	20
7.7 Podłączenie urządzenia – spawanie TIG	20
8. INTERFEJS FUNKCYJNY	22
8.1 Ustawienia w trybie spawania MIG DC	22
8.2 Ustawienia spawania MIG z pojedynczym i podwójnym Pulsem	23
8.3 Ustawienia w trybie spawania MMA/STICK	24
8.4 Ustawienia w trybie spawania TIG Lift	25
EKRANY OSTRZEGAWCZE I DZIAŁANIA	26
9. KONSERWACJA	26
10. OCHRONA ŚRODOWISKA	27
11. ROZWIĄZYWANIE PROBLEMÓW	27

WAŻNE!

Przed przystąpieniem do korzystania z urządzenia, przeczytaj instrukcję obsługi w całości, ze zrozumieniem. Zachowaj instrukcję do szybkiego odniesienia się do niej w razie potrzeby. Zwróć szczególną uwagę na instrukcje bezpieczeństwa przewidziane dla Twojej ochrony. W przypadku niezrozumienia któregoś z punktów instrukcji, skontaktuj się ze swoim dostawcą lub przełożonym.



1. BEZPIECZEŃSTWO UŻYTKOWANIA – ZAGROŻENIA TOWARZYSZĄCE SPAWANIU ŁUKOWEMU I CIĘCIU PLAZMOWEMU

Spawanie łukowe i cięcie plazmowe to procesy, które mogą stwarzać zagrożenie dla operatora i osób znajdujących się w pobliżu. Operator i jego najbliższe otoczenie wystawieni są między innymi na ryzyko zagrożenia pożarem, wybuchem, porażenia prądem, oparzenia, a także ryzyko poniesienia obrażeń w wyniku kontaktu z częściami ruchomymi urządzenia.

Po zapewnieniu odpowiednich środków ochrony, spawanie elektryczne i cięcie plazmowe to procesy stosunkowo bezpieczne. Z uwagi na to, kluczowe podczas przeprowadzania prac spawalniczych jest bezwzględne stosowanie się do panujących zasad BHP.

Poniższe informacje, nie zwalniają operatora z obowiązku przestrzegania zasad BHP obowiązujących w zakładzie.

1.1 OGÓLNE ZASADY BEZPIECZEŃSTWA

Operatorzy urządzeń spawalniczych i osoby przebywające w pobliżu procesu spawania powinny być poinformowane o zagrożeniach związanych z procesem spawania łukowego/cięcia plazmowego. Powinny one posiadać informacje nt. niezbędnych środków ochronnych określonych w odpowiednich normach i przepisach krajowych oraz międzynarodowych.

1.1.1 Stan i konserwacja sprzętu

- Sprawdź stan techniczny urządzenia i osprzętu przed rozpoczęciem spawania. Zabroniona jest praca sprzętem niesprawnym technicznie.
- Sprzęt uszkodzony lub wadliwy, należy natychmiast naprawić lub wycofać z eksploatacji.

1.1.2 Ochrona ciała

- Zabezpiecz miejsce dookoła strefy, w której prowadzony będzie proces spawania.
- Wszystkie urządzenia powinny być umieszczone tak, aby nie stanowiły zagrożenia w ciągach komunikacyjnych, na drabinach, schodach, itp.

- Spadający sprzęt może spowodować zagrożenie zdrowia lub życia. Zabezpiecz urządzenie przed przewróceniem.
- Sprzęt spawalniczy może być ciężki (np. podajnik drutu wyposażony w szpulę drutu i przewód zespolony). Należy zachować odpowiednie środki ostrożności przy ręcznym przenoszeniu.
- Do przenoszenia ciężkich elementów, używaj specjalnie do tego skonstruowanych podnośników/wózków/urządzeń transportowych. Upewnij się, że masa przenoszonego sprzętu nie przekracza dopuszczalnego maksymalnego udźwigu podnośnika/wózka/urządzenia transportowego.
- W trakcie użytkowania urządzenia zabronione jest przebywanie w pobliżu osób nieupoważnionych, w szczególności dzieci.
- Urządzenie nie nadaje się do rozmrażania rur.
- Zabronione jest stosowanie niezgodne z przeznaczeniem.

1.1.3 Odpowiednie przeszkolenie

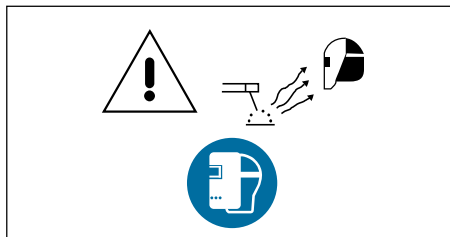
- Tylko profesjonalnie przeszkolony i wykwalifikowany personel może zainstalować, obsługiwać, konserwować i naprawiać urządzenie.
- Dla operatorów (użytkowników) i ich przełożonych niezbędne jest posiadanie odpowiednich szkoleń i kwalifikacji: z zakresu bezpiecznego użytkowania sprzętu; nt. prowadzonych procesów; nt. procedur awaryjnych.

1.2 PORAŻENIE ELEKTRYCZNE MOŻE ZABIĆ



- Przed rozpoczęciem spawania i w czasie przebiegu procesu należy odizolować się od podłoża i otoczenia za pomocą suchego i nieuszkodzonego ubrania ochronnego. Nie wolno pracować na mokrym podłożu.
- Zabronione jest dotykanie gniazd ŁW („+” i/ lub „-”) w czasie pracy urządzenia (urządzenie jest podłączone do źródła zasilania).
- Nie wolno dotykać części elektrycznych urządzenia pod napięciem.
- Nigdy nie włączać zasilania, przed odpowiednią instalacją osprzętu do gniazd/przyłączy ŁW w urządzeniu.
- Stosować suche, wolne od otworów i uszkodzeń rękawice spawalnicze i odzież ochronną, w celu zapewnienia odpowiedniej izolacji ciała. Zabronione jest dotykanie gołą dłońią wszelkich elementów tworzących obwód elektryczny.
- Należy zawsze mieć pewność, że jest dobre połączenie elektryczne przewodu powrotnego z elementem spawanym. Połączenie powinno być jak najbardziej zbliżone do obszaru spawania.
- Utrzymywać uchwyt elektrodowy, uchwyt spawalniczy, zacisk masowy, przewody spawalnicze i spawarkę w odpowiednim stanie technicznym zapewniającym bezpieczeństwo użytkownika. Uszkodzoną izolację przewodów, należy wymienić na nową.
- Nigdy nie zanurzać elektrody w wodzie w celu wychłodzenia.
- Podczas pracy nad poziomem podłogi (na wysokości), używać odpowiednich pasów bezpieczeństwa. Aby uchronić się przed upadkiem z wysokości, w przypadku ewentualnego porażenia prądem.
- Zachować szczególną ostrożność, kiedy użytkuje się urządzenie w małych pomieszczeniach lub w miejscach o zwiększonej wilgotności powietrza.

1.3 PROMIENIOWANIE ŁUKU MOŻE BYĆ NIEBEZPIECZNE



Łuk spawalniczy generuje:

- Promieniowanie ultrafioletowe (*może uszkodzić skórę i oczy*)
- Światło widzialne (*może oślepić lub upośledzić widzenie*)
- Promieniowanie podczerwone (*może uszkodzić skórę i oczy*)

Promieniowanie łuku spawalniczego może oddziaływać bezpośrednio lub być odbite od gładkich powierzchni metalowych lub kolorowych przedmiotów.

1.3.1 Ochrona oczu i twarzy

- Należy używać tarczy/przyłbicy spawalniczej z odpowiednim filtrem dla ochrony twarzy i oczu przed iskrami i promieniowaniem łuku spawalniczego.
- Tarcza/przyłbica powinna zapewnić ochronę oczu i twarzy przed urazem, który mogą spowodować odpryski spawalnicze.
- Tarcza/przyłbica spawalnicza, powinna być wykonana zgodnie z obowiązującymi normami.

1.3.2 Ochrona ciała

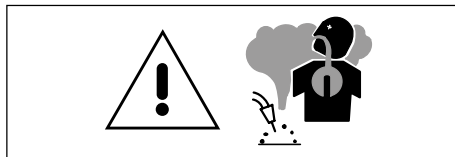
- Ciało powinno być chronione za pomocą odpowiedniej odzieży ochronnej, zgodnej z obowiązującymi normami.
- Stosować odpowiednią odzież ochronną wykonaną z wytrzymałego materiału ognioodpornego, w celu zapewnienia odpowiedniej ochrony skóry.

- Zabezpieczenie karku może być konieczne w celu ochrony przed odbitym promieniowaniem.

1.3.3 Ochrona osób w sąsiedztwie łuku spawalniczego

- Chronić pozostały personel znajdujący się w pobliżu przed negatywnym skutkiem promieniowania łuku i odpryskami spawalniczymi. Ostrzec ich o niebezpieczeństwie wynikającym z ekspozycji na działanie łuku spawalniczego.
- W sąsiedztwie miejsca, gdzie prowadzony jest proces, należy stosować specjalne antyrefleksyjne zasłony lub ekrany w celu odizolowania osób postronnych od promieniowania łuku. Stosować w widocznym miejscu ostrzeżenie, np. symbol ochrony oczu – „należy zapoznać się z niebezpieczeństwem promieniowania optycznego łuku.”
- Pomocnik spawacza, również powinien być zaopatrzony w odpowiednią odzież ochronną.

1.4 OPARY I GAZY MOGĄ BYĆ NIEBEZPIECZNE



Spawanie łukowe i procesy pokrewne wytwarzają dymy spawalnicze, które mogą zanieczyszczać atmosferę otaczającą miejsce pracy. Dym spawalniczy jest mieszaniną różnych gazów w powietrzu i drobnych cząstek, które, w przypadku wdychania lub połknięcia, mogą stanowić zagrożenie dla zdrowia.

Stopień ryzyka zależy od:

- kompozycji oparów,
- stężenia oparów,
- czasu ekspozycji.

Ocena zagrożenia jest konieczna, biorąc pod uwagę szczególne okoliczności danego

operatora i jego pomocnika, którzy mogą być wystawieni na ryzyko.

Opary spawalnicze mogą być kontrolowane przez szereg czynników np. poprzez modyfikację procesu, zabezpieczenie techniczne, metody pracy, środki ochrony osobistej i działania administracyjne.

W pierwszej kolejności konieczne jest rozważenie, czy ekspozycji można zapobiec poprzez wyeliminowanie dymu spawalniczego. Tam, gdzie nie jest to możliwe, zalecane jest zastosowanie urządzeń do poprawy powietrza i redukcji dymu spawalniczego. Zastosowanie przyrządów ochrony dróg oddechowych nie powinno być brane pod uwagę, aż wszystkie inne możliwości nie zostaną wyczerpane. Sprzęt ochrony dróg oddechowych np. respirator, powinien być stosowany wyłącznie jako środek tymczasowy. Nie może jednak zaistnieć sytuacja, w której oprócz środków wentylacyjnych, stosowanie ochrony osobistej jest konieczne.

1.4.1 Opary i gazy. Dodatkowe środki ostrożności

- Podczas spawania mogą wytwarzać się opary i gazy niebezpieczne dla zdrowia. Należy unikać ich wdychania. Używać odpowiedniej wentylacji i/lub mechanicznego odciągu spawalniczego, aby utrzymywać opary i gazy z daleka od strefy oddychania.
- Podczas spawania w przestrzeniach zamkniętych, operatorzy powinni być dopuszczeni do spawania tylko w sytuacjach, gdy inny, odpowiednio przeszkolony personel, jest w pobliżu i może zareagować natychmiastowo na ewentualne zagrożenie.
- W zamkniętych pomieszczeniach lub w pewnych okolicznościach na zewnątrz, może być wymagane użycie indywidualnych środków ochrony dróg oddechowych spawacza np. respiratora. Dodatkowe środki ostrożności są również wymagane przy spawaniu stali ocynkowanej.
- Nie spawać w pobliżu węglowodorów chlorowanych pochodzących z odtłuszczenia, czyszczenia lub natryskiwania. Ciepło

i promieniowanie łuku może wchodzić w reakcję z oparami rozpuszczalnika, w wyniku czego może powstawać FOSGEN – wysoce toksyczny i trujący gaz.

- Gaz osłonowy używany do spawania łukowego może wypierać powietrze z pomieszczenia. W wyniku czego, może dojść do zagrożenia zdrowia lub życia. Należy zawsze zapewnić odpowiednią wentylację, zwłaszcza w zamkniętych pomieszczeniach, aby zapewnić odpowiednią ilość powietrza niezbędną do bezpiecznego oddychania.

1.5 HAŁAS MOŻE BYĆ SZKODLIWY



W warunkach prowadzenia procesów spawania i pokrewnych, mogą występować szkodliwy poziom hałasu. Może doprowadzić to do uszkodzenia słuchu. Poziomy hałasu powinny być zredukowane do możliwie najniższego poziomu. Wysokie poziomy hałasu mogą być tolerowane przez bardzo krótki czas, poprzez noszenie odpowiedniej ochrony uszu, zgodnie z odpowiednimi rozporządzeniami krajowymi lub lokalnymi. W przypadku wątpliwości, należy przeprowadzić kontrolę przez eksperta, aby ustalić poziom hałasu w miejscu pracy. Jeśli przekraczają one dopuszczalne limity, można zastosować jedną z następujących opcji:

- izolacja źródła hałasu poprzez zastosowanie tłumików lub obudowy dźwiękoszczelnej,
- izolacja operatora od źródła hałasu,
- zastosowanie urządzeń ochrony dźwiękowej,
- wskazanie „obszarów ochrony słuchu” w stosownych przypadkach,
- ograniczenie wjazdu do „obszarów ochrony słuchu” dla osób uprawnionych,
- należy chronić słuch stosując odpowiednie środki ochrony osobistej np. zatyczki lub nauszniki ochronne.

1.6 ZAGROŻENIE POŻAREM LUB WYBUCHEM

Spawanie łukowe i procesy pokrewne mogą spowodować pożar lub wybuchy. Powinny zostać podjęte odpowiednie środki ostrożności, aby zapobiec tym zagrożeniom.

1.6.1 Zagrożenie pożarem

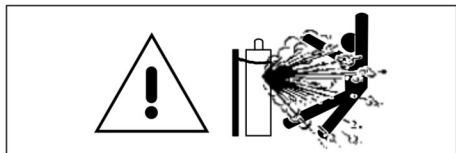


- W celu uniknięcia ryzyka pożaru, należy usunąć wszelkie materiały łatwopalne z otoczenia spawania. Jeśli nie jest to możliwe, należy zabezpieczyć elementy łatwopalne materiałem ognioodpornym przed dostępem iskiei. Należy pamiętać, że iskry i gorący metal, mogą przedostać się przez małe szczeliny i otwory do przyległej strefy.
- Należy unikać spawania w pobliżu przewodów hydraulicznych.
- Iskry i odpryski są wyrzucane z łuku spawalniczego. Należy nosić czystą, suchą odzież ochronną (w szczególności należy unikać zabrudzeń od oleju), taką jak: rękawice spawalnicze, fartuch spawalniczy, spodnie spawalnicze, buty spawalnicze, kaptur/czapkę spawalniczą itp.
- Kiedy nie prowadzi się procesu spawania, należy upewnić się, że żadna część układu elektrody nie styka się z materiałem spawanym lub masą. Przypadkowy kontakt może spowodować przegrzanie i stworzyć zagrożenie pożarowe.
- Gaśnica powinna znajdować się w miejscu łatwo dostępnym, przygotowana do użycia.
- Otoczenie pracy powinno być obserwowane przez odpowiedni czas po zakończeniu spawania i procesów pokrewnych.
- „Gorące punkty” i ich najbliższe otoczenie powinny być obserwowane, do momentu, aż ich temperatura spadnie do normalnego poziomu.

1.6.2 Zagrożenie wybuchem

Zabronione jest podgrzewanie, cięcie lub spawanie zbiorników, beczek lub pojemników po materiałach toksycznych lub łatwopalnych. Istnieje zagrożenie wybuchem, nawet mimo tego, że zostały one opróżnione i oczyszczone.

1.6.3 Użytkowanie butli z gazem osłonowym



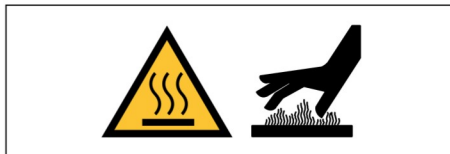
W przypadku stosowania gazów sprężonych w miejscu pracy, należy zachować szczególne środki ostrożności, aby zapobiec sytuacjom niebezpiecznym.

- Należy używać butle gazowe z odpowiednim gazem osłonowym przewidzianym do prowadzonego procesu. Aparatura dodatkowa (regulator ciśnienia, węże, złączki), powinny być w dobrym stanie technicznym. Butla i aparatura dodatkowa powinny mieć aktualne atesty i dopuszczenia do użytku.
- Zawsze przechowywać butlę w pozycji pionowej, przymocowaną do podwozia lub stałego wsparcia.
- Butle powinny być umieszczone z dala od obszarów, w których mogą być narażone na przewrócenie lub uszkodzenia fizyczne.
- Powinna być zapewniona bezpieczna odległość od miejsca spawania elektrycznego lub cięcia elektrycznego, z dala od innych źródeł ciepła, iskier lub płomieni.
- Należy podjąć odpowiednie środki ostrożności, aby butle z gazem trzymane w pobliżu miejsca pracy nie stały się częścią obwodu spawania.
- Nigdy nie dopuszczać do sytuacji zetknięcia elektrody, uchwytu elektrody lub innej części elektrycznie „gorącej” z butlą.
- Trzymać głowę z dala od gniazda zaworu butli podczas otwierania zaworu.
- Należy zawsze stosować specjalną osłonę zaworu podczas transportowania butli lub w sytuacji, gdy butla nie jest w użyciu.

1.7 POZOSTAŁE ZAGROŻENIA

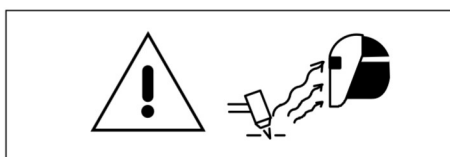
Spawanie łukowe i procesy pokrewne niosą za sobą inne nie wymienione wcześniej zagrożenia.

1.7.1 Poparzenia



- Nigdy nie dotykaj gorących części odsłoniętą dłonią.
- Odczekaj, aż element ostygnie przed przenoszeniem.
- Do trzymania gorących elementów używaj odpowiednich narzędzi i noś specjalne rękawice spawalnicze oraz odzież chroniącą przed poparzeniem.

1.7.2 Łuk plazmowy jest niebezpieczny



Silnie skoncentrowany łuk plazmowy jest niebezpieczny dla zdrowia i życia. Zabronione jest kierowanie łuku plazmowego w kierunku ludzi.

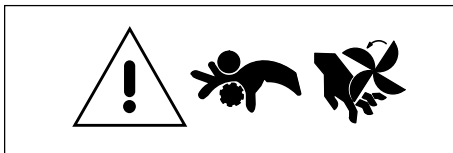
1.7.3 Drut spawalniczy może zranić



Przypadkowe włączenie przycisku na uchwycie spawalniczym, może spowodować niekontrolowany wysuw drutu. Koniec drutu spawalniczego, może być ostry.

Nigdy nie kieruj końca palnika uchwytu w kierunku twarzy, oczu oraz innych osób.

1.7.4 Części ruchome mogą być niebezpieczne



Należy zachować wszystkie elementy zabezpieczające obudowę urządzenia we właściwym położeniu i stanie technicznym. Trzymać ręce, włosy, ubrania i narzędzia, podczas pracy, z dala od kół zębatach, wentylatorów i innych części ruchomych.

Nie należy kłaść rąk w pobliżu silnika wentylatora. Zabroniona jest próba zatrzymywania pracy wentylatora poprzez nacisk na jego oś.

1.7.5 HF – wysoka częstotliwość zapiętu może powodować zakłócenia



Stosowanie wysokiej częstotliwości zapiętu podczas spawania metodą TIG/cięcia plazmowego, może powodować zakłócenia między innymi sieci komórkowej, radiowej, telewizyjnej, kardiostymulatorów oraz źle

zabezpieczonego sprzętu komputerowego i robotów przemysłowych, powodując ich całkowite unieruchomienie.

1.8 POZOSTAŁE INFORMACJE

Przy wykonywaniu prac spawalniczych, należy stosować się do wymagań BHP zawartych w aktualnych wersjach aktów prawnych, do których należą między innymi:

- Rozporządzenie Ministra Infrastruktury z dnia 6 lutego 2003 r. w sprawie bezpieczeństwa i higieny pracy podczas wykonywania robót budowlanych (Dz. U. 2003, Nr 47, poz. 401) - Rozdział 16
- Rozporządzenie Ministra Gospodarki z dnia 27 kwietnia 2000 r. w sprawie bezpieczeństwa i higieny pracy przy pracach spawalniczych. (Dz. U. z 2000 r. Nr 40, poz. 470)
- Rozporządzenie Ministra Gospodarki, Pracy i Polityki Społecznej z dnia 23 grudnia 2003 w sprawie bezpieczeństwa i higieny pracy przy produkcji i magazynowaniu gazów, napełnianiu zbiorników gazami oraz używaniu i magazynowaniu karbidu (Dz. U. 2004 nr 7 poz. 59)
- Rozporządzenie Ministra Spraw Wewnętrznych i Administracji z dnia 7 czerwca 2010 r. w sprawie ochrony przeciwpożarowej budynków, innych obiektów budowlanych i terenów (Dz. U. 2010 nr 109 poz. 719)
- oraz wszelkich nowych rozporządzeń.

**OSTRZEŻENIE!**

Maksymalne napięcie 15kV. Przypadkowe naciśnięcie mikrowyłącznika powoduje niezamierzone zajarzenie łuku. Nigdy nie zbliżaj nieosłoniętej dłoni do elektrody, gdy urządzenie podłączone jest do źródła zasilania.

1.9 SYMBOLE UŻYTE W DALSZEJ CZĘŚCI INSTRUKCJI

Tymi symbolami oznaczone są miejsca, w których zawarta jest ważna informacja.

2. POLA ELEKTROMAGNETYCZNE (EMF)

Prąd elektryczny przepływający przez jakikolwiek przewód powoduje powstawanie lokalnie pól elektrycznych i magnetycznych (EMF – ang. *electromagnetic field*). Wszystkie urządzenia spawalnicze, w celu minimalizacji ryzyka związanego z ekspozycją na EMF powstałego z obwodu spawania, należy użytkować zgodnie z następującymi procedurami:

- Przewody spawalnicze poprowadzić razem – gdy jest to możliwe, zabezpieczyć je taśmą.
- Głowę i tułów trzymać możliwie jak najdalej od obwodu spawania.
- Nigdy nie owijać przewodów spawalniczych wokół ciała.
- Nie wolno znajdować się pomiędzy przewodami spawalniczymi. Trzymać obydwa przewody spawalnicze po jednej stronie ciała.
- Należy podłączyć przewód powrotny jak najbliżej miejsca spawanego.
- Nie wolno siedzieć lub opierać się o źródło spawalnicze podczas pracy.
- Nie spawać w trakcie przenoszenia źródła spawalniczego lub podajnika drutu.

NIEBEZPIECZEŃSTWO!

Wytwarzające się podczas spawania (i procesów pokrewnych) pole elektromagnetyczne (EMF), może zakłócać funkcjonowanie implantów medycznych np. kardiostymulatora. Osoby z implantami medycznymi np. rozrusznikiem serca przed rozpoczęciem spawania/cięcia plazmowego, zobowiązane są do konsultacji z lekarzem i zachowania szczególnej ostrożności. Zabronione jest przebywanie w pobliżu miejsca, gdzie prowadzony jest proces spawania/cięcia plazmowego bez uprzedniej konsultacji z biegłym lekarzem.

3. KOMPATYBILNOŚĆ ELEKTROMAGNETYCZNA (EMC)**OSTRZEŻENIE!**

Sprzęt klasy A nie jest przewidziany do użytkowania w lokalizacjach mieszkalnych, gdzie energia elektryczna jest doprowadzona przez system publicznej sieci niskiego napięcia. Mogą być potencjalne trudności w zapewnieniu kompatybilności elektromagnetycznej w tych lokalizacjach, z powodu zaburzeń przewodzonych i promieniowanych.

3.1 INFORMACJE OGÓLNE

Użytkownik jest odpowiedzialny za instalację i używanie sprzętu do spawania łukowego/cięcia plazmowego zgodnie z instrukcją producenta. W przypadku wykrycia zakłóceń elektromagnetycznych, użytkownik jest odpowiedzialny za podjęcie działań w celu rozwiązania problemu,

przy ewentualnym wsparciu technicznym producenta. W niektórych sytuacjach działaniem zapobiegawczym może być uziemienie obwodu spawania. W innych może oznaczać konieczność zaprojektowania ekranu elektromagnetycznego odgradzającego źródło spawalnicze od miejsca pracy, odpowiednimi filtrami wejściowymi. We wszystkich przypadkach zakłócenia elektromagnetyczne powinny zostać obniżone do bezpiecznego poziomu.

- ! *Proces spawania łukowego/cięcia plazmowego może emitować dodatkowe zakłócenia. Użytkownik ponosi odpowiedzialność za zakłócenia powstałe w wyniku przebiegu procesu spawania/cięcia plazmowego.*
-

3.2 OCENA OBSZARU

Przed zainstalowaniem urządzenia do spawania łukowego/cięcia plazmowego użytkownik powinien dokonać oceny potencjalnych zakłóceń elektromagnetycznych w okolicy. Powinny być wzięte pod uwagę:

- a) inne przewody zasilające, kable sterujące, sygnalizacyjne i przewody telefoniczne – nad, pod i obok sprzętu do spawania łukowego/cięcia plazmowego,
- b) nadajniki i odbiorniki radiowe i telewizyjne,
- c) sprzęt komputerowy i sprzęt kontrolny,
- d) urządzenia bezpieczeństwa, na przykład zabezpieczenia sprzętu przemysłowego,
- e) zdrowie ludzi wokół, np. osoby korzystające z rozruszników serca czy aparatów słuchowych,
- f) sprzęt używany do kalibracji i pomiarów,
- g) zgodność innego sprzętu w otoczeniu (użytkownik powinien upewnić się, że sprzęt używany w otoczeniu jest kompatybilny, co może wymagać dodatkowych środków ostrożności),
- h) pora dnia, w której spawanie i procesy pokrewne są prowadzone.

Wielkość otaczającego obszaru zależy od konstrukcji budynku i innych czynności, które tam się odbywają. Obszar oddziaływania, może wybiegać poza granice obiektu.

3.3 METODY REDUKCJI EMISJI ZAKŁÓCEŃ ELEKTROMAGNETYCZNYCH

Metody redukcji emisji zakłóceń elektromagnetycznych wymienione są szczegółowo w normie EN 60974-9 „Sprzęt do spawania łukowego – Część 9: Instalacja i użytkowanie”.

4. ZGODNOŚĆ ZE STANDARDAMI

Urządzenie spawalnicze SPARTUS® EasyMIG 500DP jest zgodne z odnośnymi wymaganiami unijnego prawodawstwa harmonizacyjnego:

Dyrektywy LVD 2014/35/UE **Niskonapięciowy sprzęt elektryczny**

oraz z wymaganiami norm zharmonizowanych:

EN 60974-1:2021 Sprzęt do spawania łukowego – Część 1: Spawalnicze źródła energii

EN 60974-10:2014-02 Sprzęt spawalniczy łukowy – Część 10: Wymagania dotyczące kompatybilności elektromagnetycznej (EMC)

4.1 OZNAKOWANIE CE

Znak CE umieszczony jest na tabliczce znamionowej urządzenia i/lub frontowym panelu urządzenia.



4.2 TABLICZKA ZNAMIONOWA

Tabliczka znamionowa oraz numer seryjny znajdują się na obudowie urządzenia.

5. OPIS OGÓLNY

SPARTUS® EasyMIG 500DP

To wysokiej klasy, nowoczesna spawarka inwertorowa, zaprojektowana z wykorzystaniem profesjonalnych tranzystorów IGBT. Ta wszechstronna maszyna umożliwia spawanie metodami MIG, TIG Lift oraz MMA, z maksymalnym natężeniem prądu do 500A i możliwością zastosowania pojedynczego lub podwójnego pulsu. Zasilana z sieci trójfazowej 400V, oferuje szeroki wachlarz możliwości dla różnych metod łączenia metali.

Spawanie MIG

EasyMIG 500DP wyposażona jest w synergiczny system do spawania MIG/MAG, oferujący programy do spawania stali węglowej, stali mieszanej, tryb ręczny oraz spawanie bez osłony gazu. Dodatkowe funkcjonalności wspierające proces spawania MIG obejmują:

- tryb pracy 2T/4T
- Pulse – Cool Pulse / Dual Pulse
- Slow Feed
- pre-gaz i post-gaz.

Wysokiej klasy czterorolkowy podajnik drutu zapewnia stabilne podawanie materiału, co przekłada się na efektywność i precyzję pracy.

Spawanie TIG

Dzięki zastosowanym rozwiązaniom **EasyMIG 500DP** umożliwia również zaawansowane spawanie metodą TIG Lift.

Spawanie MMA

Proces łączenia metali w tej metodzie dodatkowo wspierają funkcje:

- Arc Force
- Hot Start
- VRD.

Nowoczesny design oraz panel funkcyjny LCD w połączeniu z zaawansowanymi technologiami sprawiają, że **SPARTUS® EasyMIG 500DP** plasuje się w czołówce maszyn w swojej klasie na rynku. Urządzenie doskonale sprawdza się w sektorze produkcyjnym, przemyśle oraz w warsztatach, oferując niezawodność i wszechstronność w każdej sytuacji.

5.1 PRZEZNACZENIE

Urządzenia spawalnicze SPARTUS® EasyMIG 500DP:

- spawania łukowego elektrodą topliwą w osłonie gazów obojętnych i aktywnych (MIG/MAG),
- spawania łukowego elektrodą nietopliwą w osłonie gazów obojętnych (TIG),
- spawania łukowego elektrodą otuloną (MMA).

6. DANE TECHNICZNE

6.1 PRACA, PRZECHOWYWANIE I TRANSPORT

Warunki podczas pracy, przechowywania i transportu

Temperatura otoczenia podczas pracy	od -10°C do +40°C
Wilgotność względna powietrza	do 50% przy temp. +40°C do 90% przy temp. +20°C
Otoczające powietrze	wolne od nadmiernych ilości pyłu, kwasów, gazów korozyjnych itp. lub substancji innych niż generowane przez proces spawania
Maksymalne pochylenie podłoża	nie więcej niż 10°
Temperatura otoczenia przy transporcie i przechowywaniu	od -20°C do +55°C
Wysokość nad poziomem morza	≤1000m



Cykl pracy (def.)

Cykl pracy to czas, w trakcie którego można spawać lub ciąć przy określonym obciążeniu, nie powodując przeciążenia. Wyrażony jest w procentach dla 10 minutowego przedziału czasowego. Dla przykładu 60% cykl pracy oznacza, że przez 6 minut urządzenie może pracować pod zadaniem obciążeniem, później wymagana jest 4 minutowa przerwa w pracy urządzenia (działanie bez obciążenia).



Zabezpieczenie przed przegrzaniem (def.)

Jeśli dojdzie do nadmiernego przegrzania się urządzenia spawalniczego, załączy się system zabezpieczający urządzenie przed przegrzaniem (odcięcie możliwości spawania, zapalenie się kontrolki ostrzegawczej na przednim panelu). W takiej sytuacji, nie należy od razu wyłączać urządzenia. Należy odczekać jakiś czas, aż wentylator wychłodzi urządzenie. Czas powrotu spawarki do stanu przed przegrzaniem, może potrwać do ok. 15 minut.



Urządzenie posiada stopień ochrony IP21S, co oznacza, że przeznaczone jest wyłącznie do stosowania wewnątrz zamkniętych i zadaszonych pomieszczeń. Nie nadaje się do użytku na zewnątrz budynków, w szczególności w trakcie opadów deszczu i/lub śniegu.

6.2 PARAMETRY TECHNICZNE URZĄDZENIA

EasyMIG 500DP

Napięcie zasilania	~3 × 400V ± 10% 50 / 60 Hz
Natężenie prądu spawania MIG [A]	50 – 500
Cykl pracy MIG [%]	60

PARAMETRY MIG

Typ podajnika	wydzielony, 4-rolkowy
Średnica drutu Ø [mm]	0.8 / 1.0 / 1.2 / 1.6
Test podawania drutu	✓
2T / 4T	✓
Pulse/Dual Pulse	✓
Synergia	✓

Indukcyjność	-10 – 10
--------------	----------

PARAMETRY TIG

Spawanie TIG	TIG Lift
Natężenie prądu spawania TIG [A]	10 – 500
Cykl pracy [%]	60
2T/4T	✓
Zajazzenie łuku	LIFT

PARAMETRY MMA

Spawanie elektrodą otuloną MMA	✓
Natężenie prądu spawania MMA [A]	10 – 500
Cykl pracy [%]	60
Średnica elektrody \emptyset [mm]	2.5 / 3.2 / 4.0 / 5.0
Hot Start	0 – 10
Arc Force	0 – 10
VRD	✓

POZOSTAŁE

Pobór prądu [A]	MIG 38 / TIG DC 32 / MMA 39
Sprawność η [%]	MIG 86.9 / TIG DC 84.3 / MMA 87.1
Współczynnik mocy $[\cos\phi]$	0.91
Klasa izolacji	H
Stopień ochrony	IP21S
Waga [kg]	116
Wymiary [mm]	1060 x 610 x 1440

7. INSTALACJA I UŻYTKOWANIE

! OSTRZEŻENIE!

Urządzenia spawalnicze SPARTUS® EasyMIG 500DP przeznaczone są do zastosowań profesjonalnych i przemysłowych. Podłączenia i użytkowania urządzenia może dokonywać wyłącznie odpowiednio wykwalifikowany fachowy personel.

Zabronione jest szlifowanie i/lub przeprowadzanie innych prac ślusarskich lub obróbki mechanicznej metali w pobliżu otworów wentylacyjnych urządzenia.



Osoba wykwalifikowana (def.)

Osoba, która zdobyła odpowiednie wykształcenie techniczne, odbyła szkolenia i/lub zdobyła doświadczenie umożliwiające dostrzeganie ryzyka i unikanie zagrożeń podczas użytkowania produktu (IEC 60204-1).

7.1 ODPOWIEDNIE CHŁODZENIE

Spawarka powinna stać na stabilnym, suchym i równym podłożu. Unikać zbytniego nachylenia i śliskich powierzchni. Należy regularnie kontrolować, czy otwory wentylacyjne spawarki (wlot, wylot) nie są zakryte. Minimalna odległość, pomiędzy otworami wentylacyjnymi spawarki a zabudową (ścianą), powinna wynosić 50cm.

7.2 RUCH I PRZEMIESZCZANIE

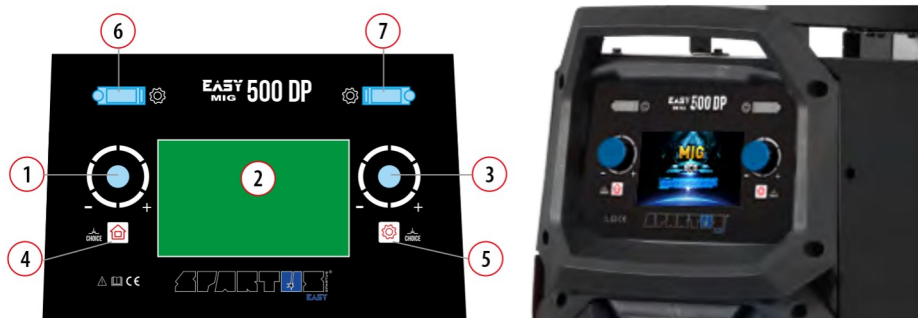
Źródło umieszczone jest na specjalnym, do tego celu skonstruowanym, wózku transportowym (platformie), który wyposażony jest w koła jezdne i uchwyt transportowy.

Wózek należy przemieszczać za pomocą specjalnie do tego celu skonstruowanego uchwytu transportowego, po równej i płaskiej powierzchni. W przypadku uszkodzenia uchwytu transportowego (źródła/wózka) lub kół jezdnych wózka transportowego, należy dokonać niezwłocznej naprawy usterki w autoryzowanym serwisie.

7.3 OPIS BUDOWY



7.3.1 Źródło – panel funkcyjny



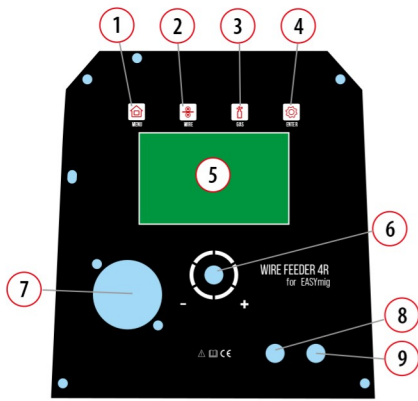
- 1 Lewe pokrętko: wyboru trybu spawania / regulacja napięcia / potwierdzenie wyboru
- 2 Wyświetlacz LCD
- 3 Prawe pokrętko: tryb funkcyjny / przycisk potwierdzenia wyboru
- 4 Przycisk zatwierdzania wyboru trybu w interfejsie
- 5 Przycisk przełącznika parametrów funkcji
- 6 Złącze serwisowe do płyty głównej
- 7 Złącze serwisowe do panelu sterowania

7.3.2 Chłodnica



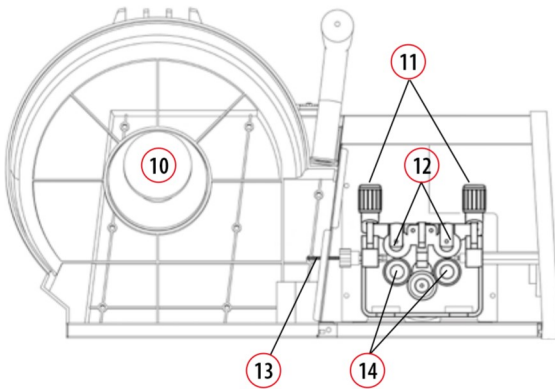
- 1 Wlew płynu chłodzącego
- 2 Wskaźnik poziomu płynu chłodzącego

7.3.3 Podajnik drutu – panel funkcyjny



- 1 Przcisk wyboru trybu interfejsu
- 2 Test drutu
- 3 Test gazu
- 4 Przcisk funkcyjny
- 5 Wyświetlacz LCD

- 6 Pokrętko regulacji parametrów
- 7 Złącze EURO
- 8 Przyłącze cieczy chłodzącej – zasilanie
- 9 Przyłącze cieczy chłodzącej – powrót



- 10 Nakrętka mocująca szpulę z drutem spawalniczym
- 11 Pokrętła regulacji siły docisku rolek podajnika
- 12 Rolki dociskające
- 13 Prowadnik drutu spawalniczego – wejście prowadnika
- 14 Rolki prowadzące

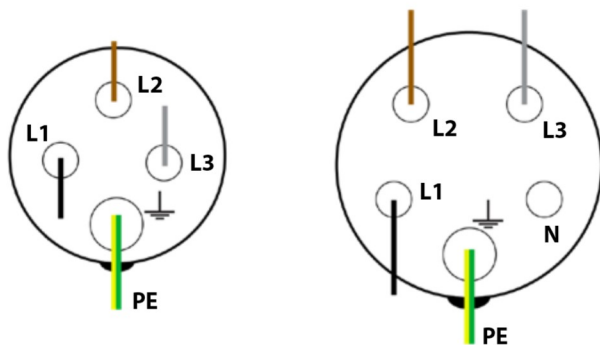
7.4 PODŁĄCZENIE DO SIECI ZASILAJĄCEJ

Wymagania dotyczące parametrów sieci zasilającej (napięcie zasilania, dopuszczalny zakres wahań napięcia z sieci, itp.) podane są w tabeli z danymi technicznymi urządzenia oraz na tabliczce znamionowej spawarki.

Przed podłączeniem źródła spawania do sieci zasilającej:

- Należy sprawdzić, czy jej parametry spełniają wymogi określone dla danego modelu spawarki.
- Sprawdzić stan techniczny przewodu zasilającego spawarkę i wtyczki oraz stan połączenia przewodu zasilającego z wtyczką i urządzeniem. Jeżeli stwierdzono uszkodzenie przewodu lub wtyczki lub występują luźne przewody w połączeniu między nimi, zabronione jest podłączanie spawarki do momentu usunięcia usterki.
- Spawarkę można podłączać jedynie do sieci, w której gniazdo zasilania jest prawidłowo uziemione.

7.4.1 Schemat podłączenia wtyczki zasilającej 400V



L1, L2, L3	Przewody fazowe
PE	Przewód ochronny
N	Przewód neutralny

OSTRZEŻENIE!

Zabronione jest mostkowanie przewodów PE (ochronny) i N (neutralny). Może to powodować niebezpieczeństwo porażenia prądem!

W niektórych sytuacjach kolory przewodów zasilających mogą różnić się od pokazanych na schemacie, np. gdy urządzenie trójfazowe posiada przewód czteryżyłowy. W takiej sytuacji przewód ochronny PE (koloru żółto-zielonego) należy podłączyć do gniazda przewidzianego dla niego \perp . A pozostałe przewody odpowiednio do gniazd L1, L2, L3. Jeżeli jeden z przewodów jest koloru niebieskiego – nie należy podłączać go do gniazda N – neutralnego. W przypadku przewodu czteryżyłowego przewód niebieski jest jednym z przewodów fazowych L1, L2, L3.

7.4.2 Podłączenie chłodnicy cieczy

1. Połącz chłodnicę ze źródłem spawania przy pomocy przewodu przyłączeniowego.

7.5 PODŁĄCZENIE URZĄDZENIA – SPAWANIE MIG/MAG



Przed montażem szpuli z drutem spawalniczym upewnij się, że masa i wymiar szpuli z drutem odpowiadają wymaganiom zawartym w tabeli z danymi technicznymi urządzenia.



Przed podłączeniem osprzętu i gazu osłonowego do urządzenia, upewnij się, że urządzenie odłączone jest od źródła zasilania, a włącznik znajduje się w pozycji OFF.

7.5.1 Podłączenie butli z gazem osłonowym

1. Butla z odpowiednim gazem osłonowym powinna stać w pozycji pionowej i być zabezpieczona przed przewróceniem się, zgodnie z wytycznymi bezpieczeństwa (*dla butli z gazami pod ciśnieniem*).
2. Upewnij się, że zawór w butli jest zakręcony.
3. Podłącz reduktor do zaworu butli.
4. Podłącz koniec przewodu gazowego do króćca w reduktorze. Zabezpiecz połączenie specjalną opaską zaciskową.
5. Podłącz wąż gazowy z reduktora do przyłącza gazowego na tylnym panelu urządzenia.



Zawór w butli należy otwierać bezpośrednio przed rozpoczęciem spawania. Po zakończeniu spawania, należy go zakręcić.

7.5.2 Montaż szpuli z drutem spawalniczym

1. Nałóż szpulę z drutem spawalniczym na mechanizm mocowania szpuli. Zwróć szczególną uwagę na kierunek odwijania się drutu, podstawowe kryterium – minimalny promień zgięcia drutu, liniowo w stosunku do wejścia przewodnika (13). Trzpień blokujący powinien znajdować się w specjalnym otworze szpuli/adaptera szpuli.
2. Zabezpiecz szpulę z drutem nakrętką mocującą.
3. Odbezpiecz pokrętła regulacji siły docisku rolek w podajniku (11). Sprawdź czy rolki podajnika odpowiadają rodzajowi i średnicy drutu spawalniczego.
4. Przełóż końcówkę drutu przez wejście do przewodnika (13), rowek w rolce prowadzącej i wyjście z podajnika do gniazda EURO. Końcówka drutu powinna wychodzić na odległość ok. 10mm poza obrys gniazda EURO (7).
5. Zabezpiecz pokrętła regulacji siły docisku rolek (11).

7.5.3 Podłączenie uchwyty spawalniczego MIG/MAG

1. Podłącz wtyk do gniazda EURO (7) w podajniku drutu.
2. Zwróć szczególną uwagę na prawidłowe spasowanie pinów sterujących i wejścia drutu spawalniczego z podajnika do przewodnika drutu w uchwycie.
3. Dokręć nakrętkę wtyku w kierunku zgodnym z ruchem wskazówek zegara do uzyskania oporu. Niepoprawnie zamocowany uchwyt może spowodować uszkodzenie wtyku, a nawet urządzenia. Sprawdź po montażu, czy wtyk nie ma luzu.



7.5.5 Podłączenie urządzenia – spawanie MIG/MAG z osłoną gazu

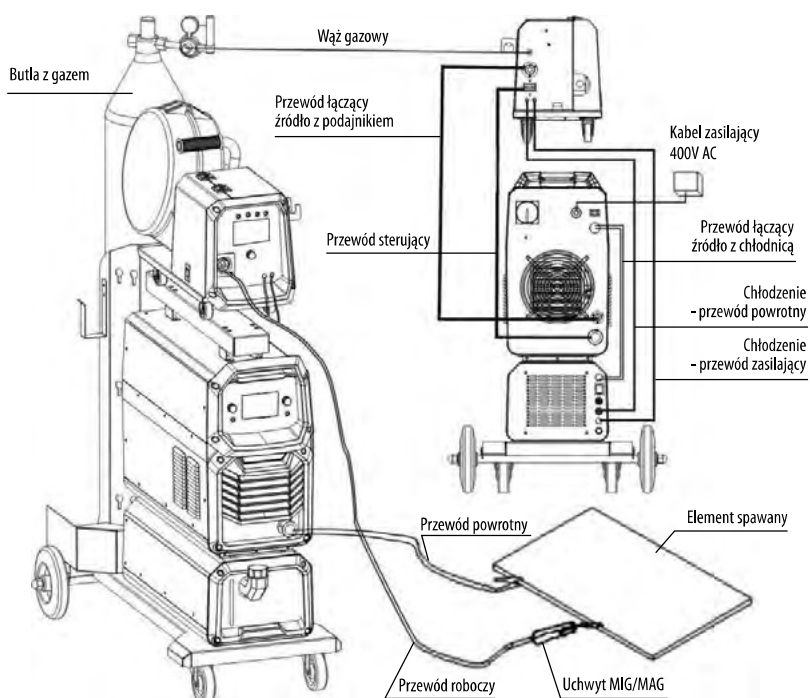


Przed podłączeniem osprzętu i gazu osłonowego do urządzenia, upewnij się, że urządzenie odłączone jest od źródła zasilania, a włącznik znajduje się w pozycji OFF.



O ile producent drutu nie zaleca inaczej, dla większości aplikacji podczas spawania MIG/MAG, biegunowość spawania na gnieździe EURO powinna być dodatnia „+”, a biegunowość spawania na przewodzie powrotnym powinna być ujemna „-”.

1. Podłącz butlę z CO₂ (wyposażoną w reduktor CO₂) do wlotu gazu za pomocą węża gazowego. Upewnij się, że wąż jest odpowiedniego rodzaju i posiada właściwą średnicę.
2. Podłącz przewód powrotny do gniazda ŁW „-”, a zacisk masowy do elementu spawanego.
3. Podłącz uchwyt spawalniczy MIG do podajnika drutu. Następnie ręcznie wprowadź drut spawalniczy przez uchwyt MIG.
4. Kabel zasilający podajnika drutu podłącz do gniazda ŁW „+” w źródle prądu, a kabel sterujący – do gniazda sterującego źródła prądu.
5. Odkręć zawór w butli gazowej i ustaw odpowiednią wartość przepływu gazu osłonowego.
6. Urządzenie gotowe jest do spawania.

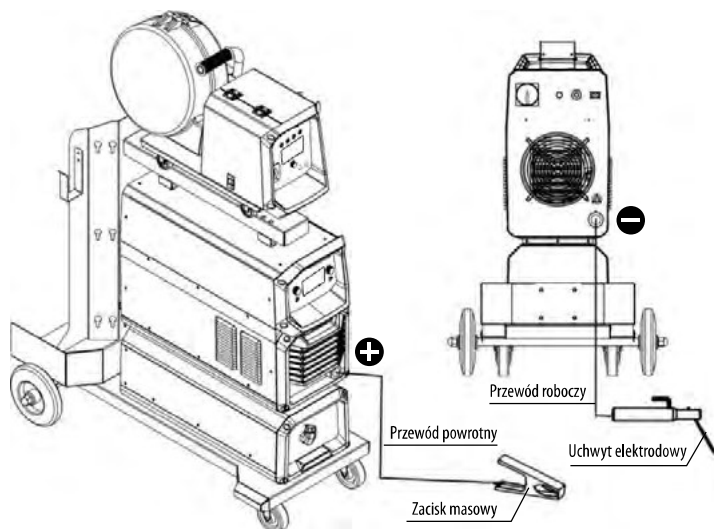


7.6 PODŁĄCZENIE URZĄDZENIA – SPAWANIE MMA

i Przed podłączeniem osprzętu i gazu osłonowego do urządzenia, upewnij się, że urządzenie odłączone jest od źródła zasilania, a włącznik znajduje się w pozycji OFF.

i Biegunowość spawania „+” lub „-” zależy od rodzaju używanych elektrod. Należy zapoznać się z wymogami określonymi przez producenta elektrod spawalniczych.

1. Podłącz wtyk przewodu roboczego do gniazda ŁW „-” w tylnej części urządzenia.
2. Podłącz wtyk przewodu powrotnego gniazda ŁW „+” na przednim panelu urządzenia.
3. Podłącz zacisk masowy do elementu spawanego.
4. Podłącz urządzenie spawalnicze do źródła zasilania (zgodnie z wytycznymi zawartymi w pkt 7.4).
5. Włącz urządzenie ustawiając włącznik w pozycji ON.
6. Urządzenie jest gotowe do spawania.



7.7 PODŁĄCZENIE URZĄDZENIA – SPAWANIE TIG

i Przed podłączeniem osprzętu i gazu osłonowego do urządzenia, upewnij się, że urządzenie odłączone jest od źródła zasilania, a włącznik znajduje się w pozycji OFF.

7.7.1 Podłączenie butli z gazem osłonowym

1. Butla z odpowiednim gazem osłonowym powinna stać w pozycji pionowej i być zabezpieczona przed przewróceniem się, zgodnie z wytycznymi bezpieczeństwa (dla butli z gazami pod ciśnieniem.) Jeżeli korzystasz z dostarczonego wózka transportowego – umieść butlę na platformie wózka i zabezpiecz ją przed przewróceniem.
2. Upewnij się, że zawór w butli jest zakręcony.

3. Podłącz reduktor do zaworu butli.
4. Podłącz odpowiedni przewód gazowy do króćca w reduktorze. Zabezpiecz połączenie specjalną opaską zaciskową.
5. Podłącz wąż gazowy do przyłącza w urządzeniu.

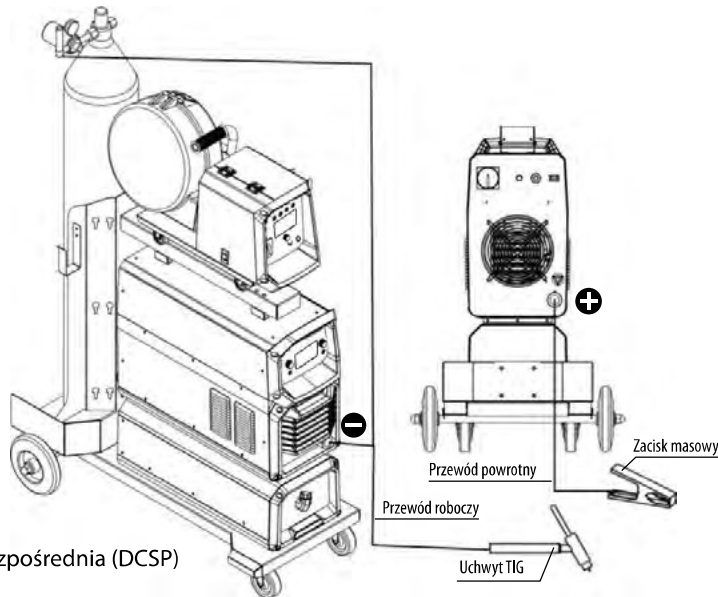


Zawór w butli należy otwierać bezpośrednio przed rozpoczęciem spawania.
Po zakończeniu spawania, należy go zakręcić.

7.7.2 Podłączenie uchwyty spawalniczego TIG

W spawaniu TIG rodzaj polaryzacji prądu stałego (DC) wpływa na zachowanie łuku i właściwości spoiny. Wyróżniamy dwa rodzaje polaryzacji:

1. **Polaryzacja stała bezpośrednia** (DCSP – Direct Current Straight Polarity): W tym trybie uchwyt TIG jest podłączony do bieguna ujemnego (-) źródła prądu. Spawany element jest podłączony do bieguna dodatniego (+) źródła prądu.
2. **Polaryzacja stała odwrotna** (DCRP – Direct Current Reverse Polarity): W tym trybie spawany element jest podłączony do bieguna ujemnego (-) źródła prądu. Uchwyt spawalniczy (palnik TIG) jest podłączony do bieguna dodatniego (+) źródła prądu.



7.7.3 Podłączenie urządzenia

1. Podłącz przewód gazowy do urządzenia (wg 7.7.1).
2. Podłącz uchwyt spawalniczy TIG (wg 7.7.2).
3. Podłącz przewód powrotny do gniazda ŁW „+”, a zacisk masowy do elementu spawanego.
4. Podłącz urządzenie spawalnicze do źródła zasilania (wg pkt. 7.4)
5. Włącz urządzenie ustawiając włącznik w pozycji ON.
6. Urządzenie gotowe jest do spawania.

8. INTERFEJS FUNKCYJNY

8.1 Ustawienia w trybie spawania MIG DC



- Po włączeniu maszyny odczekaj 5s, do załadowania się interfejsu.
- Lewym przyciskiem przejdź do trybów spawania, lewym pokrętkiem wybierz odpowiednią metodę MIG DC i potwierdź wybór naciskając pokrętko.
- Aby wejść w tryb DC (spawanie prądem stałym), przekręć lewe pokrętko. Po przejściu w tryb DC, za pomocą lewego pokrętko możesz wybrać różne programy synergiczne do spawania stali, tryb ręczny oraz spawanie bez osłony gazu.



- Wartości parametrów napięcia spawania **3** i prędkości podawania drutu **2** reguluje się obracając lewe pokrętko. Program synergiczny automatycznie dostosowuje prędkość podawania drutu do ustawionego napięcia spawania. Korekta prędkości podajnika drutu (prądu spawania **1**), następuje po obróceniu prawego pokrętko.
- Napięcie i prąd spawania:** Naciśnij prawy przycisk, aby powrócić do głównego ekranu regulacji prędkości podawania drutu **2**/napięcia spawania **3**. Podczas spawania wyświetlacz ekranu będzie się zmieniał, pokazując aktualne napięcie **3** i prąd spawania **1**.
- Korekta napięcia – regulacja kształtu lica **4**:** Aby niezależnie wyregulować napięcie spawania, obróć lewe pokrętko. Następnie użyj lewego pokrętko, aby wyregulować napięcie spawania od -5V do +5V od standardowego ustawienia synergicznego. Nie spowoduje to zmiany prędkości podawania drutu. Dla ułatwienia użytkownika zaleca się najpierw wyregulować docelową prędkość podawania drutu, a następnie, jeśli to konieczne, precyzyjnie dostosować ustawienie napięcia.

7. **Regulacja indukcyjności** (6): Naciśnij ponownie prawy przycisk, aby wyregulować indukcyjność łuku spawalniczego. Użyj prawego pokrętkła, aby wyregulować indukcyjność w zakresie od -10 (mniejsza indukcyjność) do +10 (większa indukcyjność).
(Indukcyjność skutecznie reguluje intensywność łuku spawalniczego i sprawia, że łuk jest „miękki”, bez odprysków. Wyższa indukcyjność daje silniejszy łuk, co może zwiększyć penetrację. Na optymalne ustawienie indukcyjności ma wpływ wiele zmiennych, takich jak: rodzaj materiału, rodzaj gazu osłonowego, rodzaj połączenia spawalniczego, amperaż spawania, czy średnica drutu).
8. **Ustawienie średnicy drutu** (8): Aby wybrać średnicę drutu należy nacisnąć prawy przycisk i obracając prawe pokrętkło, ustawić odpowiednią średnicę drutu.
9. **Ustawienie 2T/4T** (9): Naciśnij prawy przycisk, aby wejść w tryb wyboru 2T lub 4T. Aby włączyć tryb 4T należy nacisnąć spust raz i nacisnąć ponownie, aby zatrzymać pracę w 4T – ten tryb sprawdza się przy tworzeniu długich spawów. W trybie 2T spust musi być naciśnięty i trzymany podczas całego czasu obróbki.
10. **Post Gas – czas wypływu gazu** (10): Naciśnij prawy przycisk, aby wejść do ustawień czasu wypływu gazu. Ustaw żądane parametry obracając prawe pokrętkło.
11. **Slow Feed – powolne podawanie drutu** (10): Naciśnij prawy przycisk i obróć w prawo, żeby ustawić parametry powolnego podawania drutu.

8.2 Ustawienia spawania MIG z pojedynczym i podwójnym Pulsem

8.2.1 Ustawienia dla spawania MIG z podwójnym Pulsem

W trybie MIG z podwójnym pulsem dokładna regulacja napięcia, regulacja napięcia i prądu spawania, regulacja indukcyjności/średnicy drutu/2T i 4T jest taka sama jak w trybie 8.1 DC MIG.



Naciśnij lewy przycisk, aby przejść do sekcji trybu i wybierz tryb MIG z podwójnym impulsem za pomocą lewego pokrętkła, a następnie naciśnij lewe pokrętkło, aby potwierdzić wybór.



Szerokość pulsu (od 20% do 80%)

Prąd bazowy (od 20A do 99A)

Częstotliwość pulsu (od 1.0Hz do 2.5Hz)

(Modyfikacja parametrów częstotliwości i szerokości pulsu oraz prądu bazowego są dostępne tylko w trybie DOUBLE PULSE).

Częstotliwość i szerokość pulsu oraz **prąd bazowy** należy ustawiać prawym pokrętkiem – nacisnąć pokrętło, ustawić potrzebny parametr i nacisnąć ponownie, w celu zatwierdzenia ustawienia. (Szerokość impulsu służy do regulacji czasu trwania impulsu prądu spawania, im większa szerokość impulsu, tym spoina jest szersza i głębsza).

8.2.2 Ustawienia dla spawania MIG z pojedynczym Pulsem

W trybie MIG z pojedynczym pulsem dokładna regulacja napięcia, regulacja napięcia i prądu spawania, regulacja indukcyjności/srednicy drutu/2T i 4T jest taka sama jak w trybie 8.1 DC MIG.



1. Naciśnij lewy przycisk, aby przejść do sekcji trybu i wybierz tryb MIG z pojedynczym impulsem za pomocą lewego pokrętła, a następnie naciśnij lewe pokrętło, aby potwierdzić wybór.



2. Częstotliwość pulsu jest dopasowywana i ustawiana automatycznie – proporcjonalnie do zadanego prądu spawania. Jeśli prędkość podawania drutu jest mniejsza niż 2.5m/min w trybie pojedynczego pulsu, urządzenie automatycznie wejdzie w tryb COOL PULSE. Materiał używany w trybie pojedynczego pulsu nadaje się do spawania na zimno (spawanie COOL PULSE pojawia się tylko w trybie pojedynczego pulsu).

8.3 Ustawienia w trybie spawania MMA/STICK



1. **Regulacja prądu spawania** (1): Podczas spawania wyświetlacz będzie się zmieniał, pokazując aktualne napięcie i natężenie prądu spawania. Obróć prawe pokrętło, aby ustawić żądany prąd spawania.

2. **HOT START** (0 – 10) **2**: Naciśnij prawy przycisk, aby przejść do regulacji Hot Start. Przekręć prawe pokrętko, aby wyregulować HOT START w zakresie 0 – 10.
3. **ARC FORCE** (0 – 10) **3**: Naciśnij prawy przycisk, aby wejść do ustawień Arc Force. Przekręć prawe pokrętko, aby wyregulować ARC FORCE w zakresie 0 – 10.
4. **VRD** **4**: VRD to funkcja redukcji napięcia. Napięcie w obwodzie otwartym na zaciskach wyjściowych źródła prądu spawania MMA jest wystarczająco wysokie, aby potencjalnie spowodować porażenie prądem w przypadku kontaktu z zaciskami pod napięciem. VRD to system bezpieczeństwa, który redukuje napięcie w obwodzie otwartym do poziomu, minimalizującego ryzyko porażenia prądem. Utrudnia to jednak zajarzenie łuku. Naciśnij prawy przycisk, aby włączyć/wyłączyć funkcję VRD.

8.4 Ustawienia w trybie spawania TIG Lift



1. Naciśnij lewy przycisk, aby przejść do sekcji trybu i wybierz tryb TIG Lift za pomocą lewego pokrętki, a następnie naciśnij je, aby potwierdzić wybór.



2. **Regulacja prądu spawania:** Podczas spawania wyświetlacz będzie się zmieniał, pokazując aktualne napięcie i natężenie prądu spawania. Obróć prawe pokrętko, aby ustawić, odpowiedni do potrzeb, prąd spawania.

EKRANY OSTRZEGAWCZE I DZIAŁANIA



OVER TEMPERATURE!

Gdy spawarka pracuje przy maksymalnym obciążeniu prądu przez długi czas, może pojawić się komunikat O PRZEGRZANIU. Oznacza to, że temperatura wewnątrz urządzenia przekroczyła standardową temperaturę. Należy natychmiast przerwać spawanie, ale nie wyłączać zasilania i pozwolić wentylatorowi nadal działać, pozwalając spawarce schładzać się. Spawanie można wznowić, gdy temperatura spawania spadnie poniżej standardowej wartości i zniknie ostrzeżenie.



OVER CURRENT!

Gdy prąd IGBT przekroczy bezpieczną wartość podczas pracy urządzenia, spawarka przejdzie w tryb OCHRONY PRZECIWPRAĐOWEJ, aby zapobiec uszkodzeniu IGBT. Należy natychmiast przerwać spawanie, wyłączyć spawarkę na 10-30 sekund, a następnie ponownie uruchomić. Jeśli ostrzeżenie nadal się pojawia, konieczne jest przeprowadzenie naprawy przez profesjonalny personel serwisowy.

9. KONSERWACJA

OSTRZEŻENIE!

Przed przystąpieniem do konserwacji lub naprawy urządzenia, należy odłączyć je od źródła zasilania i odczekać co najmniej 5 minut. Napięcie w kondensatorach powinno rozładować się w tym czasie do bezpiecznego poziomu. Ale pomimo tego, należy zachować szczególne środki ostrożności.



Przed podłączeniem osprzętu i gazu osłonowego do urządzenia, upewnij się, że urządzenie odłączone jest od źródła zasilania, a włącznik znajduje się w pozycji OFF.

Prace konserwacyjne i naprawcze mogą być wykonywane tylko przez wykwalifikowany personel, z odpowiednimi uprawnieniami. Regularne przeprowadzanie prac konserwacyjnych, zapewni odpowiednią żywotność i bezproblemowe funkcjonowanie urządzenia.

Codziennie (przed każdym użyciem/podłączeniem):

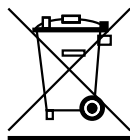
- Dokonywać oględzin zewnętrznych obudowy, pokręteł, panelu sterującego.
- Dokonywać oględzin zewnętrznych przewodu zasilającego i wtyczki zasilającej oraz sprawdzić stan izolacji przewodu.
- Sprawdzać stan techniczny przewodów spawalniczych oraz ich połączenia z urządzeniem. Jeżeli przewody posiadają uszkodzoną izolację – wymienić ją. Jeżeli połączenie jest zbyt luźne – zlikwidować luz.

- Sprawdzić działanie wentylatora chłodzącego urządzenie.
- Sprawdzić czy otwory wentylacyjne nie są zatkane.

Przynajmniej raz w miesiącu:

- Należy regularnie usuwać kurz z wnętrza urządzenia przy pomocy sprężonego powietrza. Ciśnienie powinno być odpowiednio niskie, aby nie uszkodzić małych elementów wewnątrz urządzenia. Jeżeli w miejscu pracy poziom zapylenia jest wysoki należy czyścić wnętrze urządzenia częściej.
- Sprawdzić stan techniczny styków wewnętrznych elementów elektrycznych. Jeśli gdziekolwiek na połączeniach występują luzy, należy je usunąć.

10. OCHRONA ŚRODOWISKA



Produktu nie wolno wyrzucać do zwykłego pojemnika na odpady. Zabronione jest całkowicie wyrzucanie sprzętu elektrycznego lub elektronicznego z symbolem przekreślonego kosza. Zgodnie z dyrektywą WEEE (Dyrektywa 2012/19/UE) obowiązującą w Unii Europejskiej należy produkty te objąć utylizacją zgodną z lokalnymi przepisami.

Informujemy, że zgodnie z przepisami każdy towar obarczony jest kosztami gospodarowania odpadami (KGO) zgodnie ze stawką w danym roku.

Uwaga! W przypadku użycia płynu do uchwytów chłodzonych cieczą, musi być on poddany utylizacji zgodnie z dołączoną do niego informacją.

11. ROZWIĄZYWANIE PROBLEMÓW



Nie wszystkie problemy z funkcjonowaniem urządzenia świadczą o jego awarii. Możesz samodzielnie przeprowadzić analizę w poszukiwaniu prawdopodobnej usterki. W przypadku jakichkolwiek wątpliwości należy skontaktować się z dystrybutorem produktów SPARTUS® lub autoryzowanym serwisem.



W okresie gwarancyjnym wszelkich napraw dokonuje autoryzowany serwis. Wykonywanie napraw przez osoby nieuprawnione, powoduje utratę gwarancji.

PROBLEM Z URZĄDZENIEM

Po włączeniu, wyświetlacz nie świeci się.	Uszkodzony przełącznik, bezpiecznik lub przewód zasilania.
Po przegrzaniu spawarki, wentylator nie włącza się.	Uszkodzony wentylator. Pozluzowany przewód.
Brak gazu osłonowego na wyjściu, po naciśnięciu mikrowyłącznika uchwytu.	Brak gazu w butli gazowej. Uszkodzony przewód gazowy, zawór elektromagnetyczny, przełącznik lub obwód.
Podajnik drutu nie działa.	Uszkodzony silnik lub obwód sterujący. Luźna rolka lub prowadnik drutu. Nieodpowiednia średnica drutu. Zablokowany podajnik lub dysza

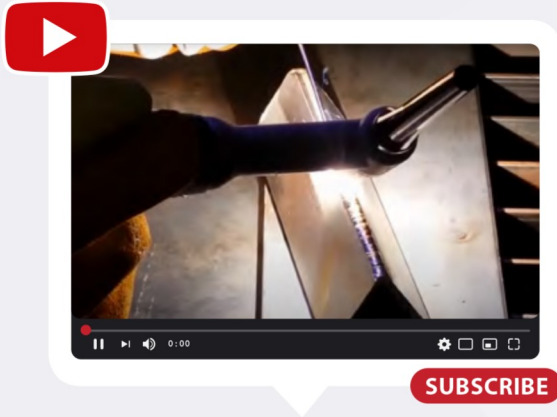
Brak zajarzenia łuku i napięcia wyjściowego.	Nieprawidłowo podłączony lub poluzowany przewód wyjściowy. Uszkodzony obwód.
Brak kontroli nad prądem spawania.	Uszkodzony potencjometr lub obwód.
PROBLEMY ZE SPAWANIEM MIG	
Nadmierne odpryski.	Zbyt duża prędkość podawania drutu.
	Za wysokie napięcie.
	Nieprawidłowa polaryzacja.
	Za długa końcówka drutu.
	Zanieczyszczony drut lub materiał spawany.
Porowatość – małe wgłębienia lub otwory w spoinie.	Nieodpowiedni przepływ gazu.
	Niewłaściwy gaz lub jego nieodpowiedni przepływ.
	Zanieczyszczony bądź wilgotny drut lub materiał spawany.
	Dysza gazowa zatkana odpryskami, zużyta lub odkształcona.
Podajnik drutu zacina się podczas spawania.	Brak dyfuzora gazu lub jego uszkodzenie.
	Za niskie napięcie spawania.
Brak podawania drutu.	Zbyt duża prędkość podawania drutu.
	Nieodpowiednia metoda spawania lub nieprawidłowo ustawiony przełącznik wyboru palnika.
Nierównomierne podawanie drutu.	Nieprawidłowa polaryzacja.
	Nieprawidłowe ustawienie napięcia lub prędkości podawania drutu.
	Zbyt długi, skręcony lub trzymany pod zbyt ostrym kątem, przewód uchwytu MIG.
	Zły rozmiar dyszy, jej rodzaj lub nadmierne zużycie.
	Uszkodzony lub zatkany podajnik drutu.
	Przesunięty drut w rowku rolki napędowej.
	Nieprawidłowe rozmiar lub rodzaj rolki.
	Zużyte rolki napędowe.
	Za duży nacisk rolki napędowej.
	Drut skrzyżowany na szpuli lub splątany.
Zanieczyszczony bądź wilgotny drut.	

PROBLEMY ZE SPAWANIEM TIG

Elektroda wolframowa szybko się wypala.	Użyty nieodpowiedni gaz lub brak gazu.
	Niewystarczający przepływ gazu.
	Korek nie jest prawidłowo założony.
	Użycie nieprawidłowego wolframu.
Porowatość – małe wgłębienia lub otwory w spoinie.	Niewłaściwy gaz, nieodpowiedni przepływ gazu lub wyciek gazu.
	Zanieczyszczony bądź wilgotny drut lub materiał spawany.
Brak zajarzenia łuku podczas spawania DC.	Nieprawidłowy drut elektrodowy.
	Nieprawidłowe ustawienia na maszynie.
	Brak lub niewłaściwy gaz.
	Nieprawidłowy rozmiar lub rodzaj elektrody wolframowej.
	Obluzowane połączenia.
	Niepodłączone uziemienie.

PROBLEMY ZE SPAWANIEM MMA

Brak łuku.	Niekompletny obwód spawalniczy.
	Wybrany zły tryb spawania.
	Brak zasilania.
Porowatość – małe wgłębienia lub otwory w spoinie.	Zanieczyszczony bądź wilgotny materiał spawany albo elektroda.
	Nieprawidłowa długość łuku.
Nadmierne odpryski.	Za wysokie napięcie.
	Nieprawidłowa długość łuku.
Brak wtopienia lub zbyt płytkie.	Za niska temperatura spawania.
	Zanieczyszczony bądź wilgotny materiał spawany
Przetopienie materiału spawanego.	Zbyt wysoka temperatura spawania.
	Nieprawidłowa prędkość spawania.
Spoiny elektrodowe o innej lub nietypowej charakterystyce łuku.	Nieprawidłowa polaryzacja.



Subskrybuj kanał SPARTUS.INFO
Subscribe to the channel
SPARTUS.INFO

