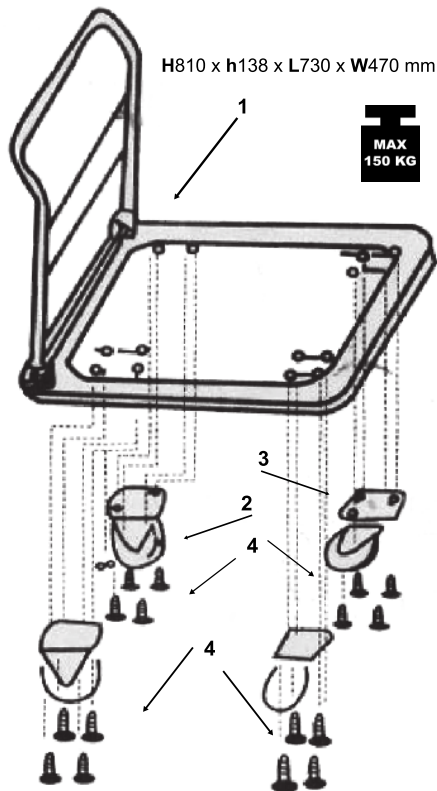


PL INSTRUKCJA MONTAŻU WÓZKA PLATFORMOWEGO



Wózek platformowy przeznaczony jest tylko i wyłącznie do przewożenia przedmiotów o ciężarze do 150 kg. Przekroczenie dopuszczalnej ładowności może skutkować uszkodzeniem urządzenia i stanowić niebezpieczeństwo dla osoby użytkującej. Wózek platformowy należy używać zgodnie z opisem instrukcji.



1. INSTRUKCJA BEZPIECZEŃSTWA

Należy dokładnie przeczytać instrukcję obsługi i bezwzględnie przestrzegać informacji dotyczących bezpieczeństwa. Producent nie ponosi odpowiedzialności za użytkowanie niezgodne z instrukcją i zasadami bezpieczeństwa.

- 1.1 Urządzenie nie jest zabawką. Należy przechowywać je w miejscu niedostępnym dla dzieci i zwierząt domowych. Dzieciom nie wolno obsługiwać wózka platformowego. Trzymać dzieci z daleka od miejsca montażu - istnieje ryzyko połknięcia małych elementów.
- 1.2 Nie wolno poddawać produktu naprężeniom mechanicznym. Należy ostrożnie obchodzić się z produktem. Wstrząsy, uderzenia lub upadek, nawet z niewielkiej wysokości, mogą spowodować uszkodzenie produktu.
- 1.3 Nie stawać na wózku, nie przewozić osób. Nie przekraczać nośności (150kg).
- 1.4 Ciężar musi być równomiernie rozłożony na powierzchni ładunkowej. Zabezpieczony odpowiednimi pasami mocującymi. Używać na mocnym, stałym podłożu. Wózek może stracić stabilność jeśli będzie pchany po pochylonym podłożu. Unikać szybkiego pokonywania zakrętów.
- 1.5 Ładunek nie może zasłaniać widoku użytkownika wózka. Ładunek układać możliwie płasko. Wózek służy tylko do pchania, nie do ciągnięcia.
- 1.6 W przypadku wątpliwości dotyczących działania, bezpieczeństwa lub podłączenia urządzenia należy zaprzestać używania wózka i zasięgnąć porady fachowca.
- 1.7 Nosić zakryte obuwie, które zapewni ochronę przed toczącymi się kołami.
- 1.8 Używać wózka tylko po rozłożeniu uchwytu. Kontrolować wózek przed każdym użyciem.
- 1.9 Urządzenie nie jest przeznaczone do użytku przez osoby o ograniczonej sprawności fizycznej, sensorycznej lub umysłowej. Osoby, które nie przeczytały instrukcji, chyba że otrzymały wyjaśnienia od osoby odpowiedzialnej za ich bezpieczeństwo i nadzór, nie powinny używać tego urządzenia.

2. BUDOWA I LISTA CZĘŚCI

1 - Platforma wózka z uchwytem - 1szt 2 - Koło skrętne - 2szt 3 - Koło stałe - 2szt 4 - Śruba i podkładka sprężynowa - 16szt

Koła obrotowe mogą być zamontowane na dowolnym końcu platformy. Dla uzyskania najlepszego efektu powinny zostać zamontowane przy uchwycie.

3. INSTRUKCJA MONTAŻU

- 3.1 Wyjąć z opakowania zbiorczego wszystkie elementy, które się w nim znajdują.
- 3.2 Montaż 4 kół (stałych i obrotowych) odbywa się poprzez przykręcenie każdego z kół przy pomocy dołączonych do zestawu śrub mocujących oraz podkładek. Każde koło należy przymocować do platformy wózka za pomocą 4 śrub i 4 podkładek.
- 3.3 W celu podniesienia uchwytu wózka, należy przycisnąć dolną poprzeczkę, następnie pociągnąć uchwyt ku górze. W celu złożenia uchwytu, należy również nacisnąć poprzeczkę, następnie opuścić uchwyt w dół.
- 3.4 Wózek gotowy do użycia

DE MONTAGEANLEITUNG FÜR DEN PLATTFORMWAGEN



Der Plattformwagen ist nur für Gegenstände bis zu einem Gewicht von 150 kg vorgesehen. Eine Überschreitung der zulässigen Last kann zu Schäden am Gerät führen, und eine Gefahr für den Bediener darstellen. Verwenden Sie den Plattformwagen wie in der Anleitung beschrieben.

1. SICHERHEITSHINWEISE

Lesen Sie die Bedienungsanleitung sorgfältig durch und beachten Sie unbedingt die Sicherheitshinweise.

Der Hersteller haftet nicht für eine Verwendung, die nicht in Übereinstimmung mit den Anweisungen und Sicherheitsvorschriften erfolgt.

1.1 Das Gerät ist kein Spielzeug. Bewahren Sie es außerhalb der Reichweite von Kindern und Haustieren auf. Die Bedienung des Plattformwagens durch Kinder ist nicht gestattet. Halten Sie Kinder vom Montagebereich fern - es besteht die Gefahr des Verschluckens von Kleinteilen.

1.2 Setzen Sie das Produkt keinen mechanischen Belastungen aus. Behandeln Sie das Produkt mit Vorsicht. Stöße, Schläge oder ein Sturz, auch aus geringer Höhe, können das Produkt beschädigen.

1.3 Stellen Sie sich nicht auf den Wagen, transportieren Sie keine Personen. Überschreiten Sie nicht die Tragfähigkeit (150 kg).

1.4 Das Gewicht muss gleichmäßig auf der Ladefläche verteilt werden. Mit geeigneten Zurrgurten sichern. Verwenden Sie den Wagen auf festem, stabilem Untergrund. Der Wagen kann an Stabilität verlieren, wenn er auf geneigtem Boden geschoben wird. Schnelle Kurvenfahrten sind zu vermeiden.

1.5 Die Ladung darf die Sicht des Rollstuhlfahrers nicht behindern. Stapeln Sie die Last so flach wie möglich. Der Wagen ist nur zum Schieben, nicht zum Ziehen geeignet.

1.6 Wenn Sie Zweifel an der Bedienung, der Sicherheit oder dem Anschluss des Geräts haben, stellen Sie die Benutzung des Wagens ein und wenden Sie sich an einen Fachmann.

1.7 Tragen Sie bedecktes Schuhwerk, das Schutz vor den rollenden Rädern bietet.

1.8 Benutzen Sie den Wagen nur, wenn der Griff ausgeklappt ist. Überprüfen Sie den Wagen vor jedem Gebrauch.

1.9 Dieses Gerät ist nicht zur Benutzung durch Personen mit eingeschränkten physischen, sensorischen oder geistigen Fähigkeiten bestimmt. Personen, die die Gebrauchsanweisung nicht gelesen haben, dürfen das Gerät nicht benutzen, es sei denn, sie werden von einer Person, die für ihre Sicherheit und Aufsicht verantwortlich ist, eingewiesen.

2. KONSTRUKTION UND TEILELISTE

1 - Wagenplattform mit Griff - 1 Stück 2 - Schwenkrad - 2 Stück 3 - Festes Rad - 2 Stück 4 - Schraube und Federring - 16 Stück

Die Schwenkräder können an beiden Enden der Plattform angebracht werden. Um die beste Wirkung zu erzielen, sollten sie gegen den Griff montiert werden.

3. MONTAGEANLEITUNG

3.1 Nehmen Sie alle Komponenten aus ihrer Verpackung.

3.2 Die Montage der 4 Räder (fest und schwenkbar) erfolgt durch Verschrauben der einzelnen Räder mit den mitgelieferten Befestigungsschrauben und Unterlegscheiben. Jedes Rad muss mit 4 Schrauben und 4 Unterlegscheiben an der Wagenplattform befestigt werden.

3.3 Um den Griff des Rollstuhls anzuheben, drücken Sie die untere Querstange nach unten und ziehen Sie den Griff dann nach oben. Um den Griff einzuklappen, drücken Sie ebenfalls auf die Querstange und senken Sie den Griff nach unten.

3.4 Wagen einsatzbereit

EN ASSEMBLY INSTRUCTIONS FOR THE PLATFORM TROLLEY



The platform trolley is only intended for items weighing up to 150 kg. Exceeding the permitted load may result in damage to the device, and constitute a danger to the operator. Use the platform trolley as described in the instructions.

1. SAFETY INSTRUCTIONS

Read the operating instructions carefully and strictly observe the safety information. The manufacturer is not responsible for any use which does not comply with the instructions and safety rules.

1.1 The device is not a toy. Keep it out of the reach of children and pets. Children are not allowed to operate the platform trolley. Keep children away from the assembly area - there is a risk of swallowing small parts.

1.2 Do not subject the product to mechanical stress. Handle the product with care. Shocks, impacts or a fall, even from a low height, can damage the product.

1.3 Do not stand on the trolley, do not transport people. Do not exceed the load capacity (150kg).

- 1.4 The weight must be evenly distributed on the loading surface. Secured with appropriate lashing straps. Use on firm, solid ground. The trolley may lose stability if pushed on inclined ground. Avoid taking corners quickly.
- 1.5 The load must not obstruct the view of the wheelchair user. Stack the load as flat as possible. The trolley is only to be pushed, not pulled.
- 1.6 If you have any doubts about the operation, safety or connection of the device, stop using the trolley and seek expert advice.
- 1.7 Wear covered footwear that provides protection from rolling wheels.
- 1.8 Only use the trolley when the handle is unfolded. Inspect the trolley before each use.
- 1.9 This appliance is not intended for use by persons with reduced physical, sensory or mental capabilities. Persons who have not read the instructions, unless explained to them by a person responsible for their safety and supervision, should not use this appliance.

2. CONSTRUCTION AND PARTS LIST

- 1 - Trolley platform with handle - 1 pc 2 - Swivel wheel - 2 pc 3 - Fixed wheel - 2 pc 4 - Screw and spring washer - 16 pc
- Swivel wheels can be fitted to either end of the platform. For best effect they should be mounted against the handle.

3. ASSEMBLY INSTRUCTIONS

- 3.1 Remove all components from their packaging.
- 3.2 Assembly of the 4 wheels (fixed and swivel) is carried out by screwing each wheel using the fixing screws and washers provided. Each wheel must be attached to the trolley platform using 4 bolts and 4 washers.
- 3.3 To lift the handle of the wheelchair, press down on the lower crossbar, then pull the handle upwards. To fold the handle, also press the crossbar, then lower the handle downwards.
- 3.4 Trolley ready for use.

CZ

NÁVOD K MONTÁŽI PLOŠINOVÉHO VOZÍKU



Plošinový vozík je určen pouze pro předměty o hmotnosti do 150 kg. Překročení přípustného zatížení může vést k poškození zařízení a ohrožení osoby, která jej používá. Plošinový vozík používejte tak, jak je popsáno v návodu.

1. BEZPEČNOSTNÍ POKYNY

Pečlivě si přečtěte návod k obsluze a důsledně dodržujte bezpečnostní pokyny. Výrobce nenese odpovědnost za použití, které není v souladu s návodem a bezpečnostními pravidly.

- 1.1 Zařízení není hračka. Uchovávejte jej mimo dosah dětí a domácích zvířat. Děti nesmějí obsluhovat plošinový vozík. Nedovolte dětem vstupovat do prostoru montáže - hrozí nebezpečí spolknutí malých částí.
- 1.2 Výrobek nevystavujte mechanickému namáhání. S výrobkem zacházejte opatrně. Nárazy, údery nebo pád, a to i z malé výšky, mohou výrobek poškodit.
- 1.3 Nestůjte na vozíku, nepřevážejte osoby. Nepřekračujte nosnost (150 kg).
- 1.4 Hmotnost musí být na ložné ploše rovnoměrně rozložena. Zajistěte je vhodnými upevňovacími popruhy. Používejte na pevném a stabilním podkladu. Při tlačení na nakloněném terénu může vozík ztratit stabilitu. Vyhněte se rychlému vyjždění do zatáček.
- 1.5 Náklad nesmí bránit ve výhledu uživateli invalidního vozíku. Náklad ukládejte co nejrovněji. Vozík se smí pouze tlačit, nikoliv táhnout.
- 1.6 Máte-li jakékoli pochybnosti o provozu, bezpečnosti nebo připojení zařízení, přestaňte vozík používat a vyhledejte odbornou radu.
- 1.7 Noste krytou obuv, která poskytuje ochranu před valícími se koly.
- 1.8 Vozík používejte pouze s rozloženou rukojetí. Před každým použitím vozík zkontrolujte.
- 1.9 Tento spotřebič není určen pro použití osobami se sníženými fyzickými, smyslovými nebo duševními schopnostmi. Osoby, které si nepřečetly návod k použití, pokud jim jej nevsvětlila osoba odpovědná za jejich bezpečnost a dohled, by tento spotřebič neměly používat.

2. KONSTRUKCE A SEZNAM DÍLŮ

- 1 - Plošina vozíku s rukojetí - 1ks 2 - Otočné kolo - 2ks 3 - Pevné kolo - 2ks 4 - Šroub a pružná podložka - 16 ks
- Otočná kolečka lze namontovat na oba konce plošiny. Pro dosažení nejlepšího účinku by měla být namontována proti rukojetí.

3. NÁVOD K MONTÁŽI

- 3.1 Vyjměte všechny součásti z obalu.
- 3.2 Montáž 4 koleček (pevných a otočných) se provádí přišroubováním každého kolečka pomocí dodaných upevňovacích šroubů a podložek. Každé kolo musí být připevněno k plošině vozíku pomocí 4 šroubů a 4 podložek.
- 3.3 Chcete-li zvednout rukojeť vozíku, zatlačte na spodní příčku a poté rukojeť vytáhněte nahoru. Chcete-li rukojeť sklopit, stiskněte rovněž příčnick a poté rukojeť spustte dolů.
- 3.4 Vozík je připraven k použití.

SK

NÁVOD NA MONTÁŽ PLOŠINOVÉHO VOZÍKA



Plošinový vozík je určený len pre predmety s hmotnosťou do 150 kg. Prekročenie prípustného zaťaženia môže viesť k poškodeniu zariadenia a predstavovať nebezpečenstvo pre osobu, ktorá ho používa. Plošinový vozík používajte tak, ako je popísané v návode na použitie.

1. BEZPEČNOSTNÉ POKYNY

Pozorne si prečítajte návod na obsluhu a prísne dodržiavajte bezpečnostné informácie. Výrobca nezodpovedá za používanie, ktoré nie je v súlade s návodom a bezpečnostnými pravidlami.

- 1.1 Zariadenie nie je hračka. Uchovávať ho mimo dosahu detí a domácich zvierat. Deti nesmú obsluhovať plošinový vozík. Udržujte deti mimo priestoru montáže - hrozí nebezpečenstvo prehltnutia malých častí.
- 1.2 Výrobok nevystavujte mechanickému namáhaniu. S výrobkom manipulujte opatrne. Nárazy, údery alebo pád, aj z malej výšky, môžu výrobok poškodiť.
- 1.3 Nestojte na vozíku, neprevážajte osoby. Nepřekračujte nosnosť (150 kg).
- 1.4 Hmotnosť musí byť rovnomerne rozložená na ložnej ploche. Zabezpečte ho vhodnými upevňovacími popruhmi. Používajte na pevnom a stabilnom podklade. Vozík môže stratiť stabilitu, ak sa tlačí na naklonenom teréne. Vyhnajte sa rýchlemu zachádzaniu do zákrut.
- 1.5 Náklad nesmie brániť vo výhľade používateľovi invalidného vozíka. Náklad ukladajte čo najrovnejšie. Vozík sa má iba tlačiť, nie ťahať.
- 1.6 Ak máte akékoľvek pochybnosti o prevádzke, bezpečnosti alebo pripojení zariadenia, prestaňte vozík používať a vyhľadajte odbornú radu.
- 1.7 Noste krytú obuv, ktorá poskytuje ochranu pred valiacimi sa kolesami.
- 1.8 Vozík používajte len vtedy, keď je rúkoväť rozložená. Pred každým použitím vozík skontrolujte.
- 1.9 Tento spotrebič nie je určený na používanie osobami so zníženými fyzickými, zmyslovými alebo duševnými schopnosťami. Osoby, ktoré si neprečítali návod na použitie, pokiaľ im to nevsvetlí osoba zodpovedná za ich bezpečnosť a dohľad, by tento spotrebič nemali používať

2. KONŠTRUKCIA A ZOZNAM DIELOV

- 1 - Plošina vozíka s rukoväťou - 1ks 2 - Otočné koleso - 2ks 3 - Pevné koleso - 2ks 4 - Skrutka a pružná podložka - 16 ks
- Otočné koleska možno namontovať na oba konce plošiny. Na dosiahnutie najlepšieho účinku by mali byť namontované proti rukoväti.

3. NÁVOD NA MONTÁŽ

- 3.1 Vyberte všetky komponenty z obalu.
- 3.2 4 koleska (pevné a otočné) sa montujú tak, že sa každé kolesko priskrutkuje priloženými upevňovacími skrutkami a podložkami. Každé koleso musí byť pripevnené k plošine vozíka pomocou 4 skrutiek a 4 podložiek.
- 3.3 Ak chcete zdvihnúť rukoväť vozíka, stlačte spodnú priečku a potom rukoväť vytiahnite smerom nahor. Ak chcete sklopit rukoväť, tiež stlačte priečnik a potom spustite rukoväť smerom nad.
- 3.4 Vozík je pripravený na použitie.

FR

INSTRUCTIONS DE MONTAGE DU CHARIOT À PLATE-FORME



Le chariot à plate-forme n'est prévu que pour des objets d'un poids maximal de 150 kg. Le dépassement de la charge autorisée peut endommager l'appareil et présenter un danger pour la personne qui l'utilise. Utilisez le chariot à plate-forme comme décrit dans les instructions.

1. CONSIGNES DE SÉCURITÉ

Lisez attentivement le mode d'emploi et respectez scrupuleusement les consignes de sécurité. Le fabricant n'est pas responsable d'une utilisation non conforme aux instructions et aux règles de sécurité.

- 1.1 L'appareil n'est pas un jouet. Tenez-le hors de portée des enfants et des animaux domestiques. Les enfants ne sont pas autorisés à utiliser le chariot à plate-forme. Tenir les enfants à l'écart de la zone de montage - il existe un risque d'ingestion de petites pièces.
- 1.2 Ne soumettez pas le produit à des contraintes mécaniques. Manipulez le produit avec précaution. Les chocs, les impacts ou une chute, même de faible hauteur, peuvent endommager le produit.

- 1.3 Ne pas se tenir sur le chariot, ne pas transporter de personnes. Ne pas dépasser la capacité de charge (150 kg).
- 1.4 Le poids doit être réparti uniformément sur la surface de chargement. Fixer le chariot à l'aide de sangles d'arrimage appropriées. Utiliser sur un sol ferme et solide. Le chariot peut perdre sa stabilité s'il est poussé sur un sol incliné. Éviter de prendre des virages rapidement.
- 1.5 La charge ne doit pas gêner la vue de l'utilisateur du fauteuil roulant. Empilez la charge le plus à plat possible. Le chariot doit être poussé et non tiré.
- 1.6 En cas de doute sur le fonctionnement, la sécurité ou le branchement de l'appareil, cessez d'utiliser le chariot et demandez l'avis d'un spécialiste.
- 1.7 Porter des chaussures couvertes qui protègent des roues qui roulent.
- 1.8 N'utilisez le chariot que lorsque la poignée est dépliée. Inspecter le chariot avant chaque utilisation.
- 1.9 Cet appareil n'est pas destiné à être utilisé par des personnes dont les capacités physiques, sensorielles ou mentales sont réduites. Les personnes qui n'ont pas lu les instructions, à moins qu'elles ne soient expliquées par une personne responsable de leur sécurité et de leur surveillance, ne doivent pas utiliser cet appareil.

2. CONSTRUCTION ET LISTE DES PIÈCES

1 - Plate-forme de chariot avec poignée - 1pc 2 - Roue pivotante - 2pc 3 - Roue fixe- 2pc 4 - Vis et rondelle élastique - 16 pc

Les roues pivotantes peuvent être montées aux deux extrémités de la plate-forme. Pour un effet optimal, elles doivent être montées contre la poignée.

3. INSTRUCTIONS DE MONTAGE

- 3.1 Retirez tous les composants de l'emballage.
- 3.2 Les 4 roues (fixes et pivotantes) sont assemblées en vissant chaque roue avec les vis de fixation et les rondelles fournies. Chaque roue doit être fixée à la plate-forme du chariot à l'aide de 4 boulons et de 4 rondelles.
- 3.3 Pour soulever la poignée du fauteuil roulant, appuyez sur la barre transversale inférieure, puis tirez la poignée vers le haut. Pour replier la poignée, appuyez également sur la barre transversale, puis abaissez la poignée vers le bas.
- 3.4 Chariot prêt à l'emploi.

ES INSTRUCCIONES DE MONTAJE DE LA PLATAFORMA RODANTE



El carro de plataforma sólo está previsto para objetos con un peso máximo de 150 kg. Si se sobrepasa la carga admisible pueden producirse daños en el aparato y suponer un peligro para la persona que lo utilice. Utilice el carro de plataforma tal y como se describe en las instrucciones.

1. INSTRUCCIONES DE SEGURIDAD

Lea atentamente el manual de instrucciones y respete estrictamente las indicaciones de seguridad. El fabricante no se hace responsable de ningún uso que no se ajuste a las instrucciones y normas de seguridad.

- 1.1 El aparato no es un juguete. Manténgalo fuera del alcance de los niños y los animales domésticos. No está permitido que los niños manejen el carro de plataforma. Mantenga a los niños alejados de la zona de montaje, ya que existe riesgo de ingestión de piezas pequeñas.
- 1.2 No someta el producto a esfuerzos mecánicos. Manipule el producto con cuidado. Los golpes, impactos o caídas, incluso desde poca altura, pueden dañar el producto.
- 1.3 No subirse al carro, no transportar personas. No supere la capacidad de carga (150 kg).
- 1.4 El peso debe distribuirse uniformemente sobre la superficie de carga. Asegúrelo con las correas de amarre adecuadas. Utilizar sobre suelo firme y sólido. El carro puede perder estabilidad si se empuja sobre suelo inclinado. Evite tomar curvas rápidamente.
- 1.5 La carga no debe obstaculizar la visión del usuario de la silla de ruedas. Apile la carga lo más plana posible. El carro sólo debe empujarse, no tirar de él.
- 1.6 Si tiene alguna duda sobre el funcionamiento, la seguridad o la conexión del aparato, deje de utilizar el carro y solicite el asesoramiento de un experto.
- 1.7 Utilice calzado cubierto que le proteja de las ruedas rodantes.
- 1.8 Utilice el carro únicamente con el asa desplegada. Inspeccione el carro antes de cada uso.
- 1.9 Este aparato no está destinado a ser utilizado por personas con capacidades físicas, sensoriales o mentales reducidas. Las personas que no hayan leído las instrucciones, a menos que se las explique una persona responsable de su seguridad y supervisión, no deben utilizar este aparato.

2. CONSTRUCCIÓN Y LISTA DE PIEZAS

1 - Plataforma del carro con asa - 1ud 2 - Rueda giratoria - 2ud 3 - Rueda fija - 2ud 4 - Tornillo y arandela elástica - 16 ud

Las ruedas giratorias pueden montarse en ambos extremos de la plataforma. Para obtener el mejor efecto, deben montarse contra el asa.

3. INSTRUCCIONES DE MONTAJE

- 3.1 Saque todos los componentes del embalaje.
- 3.2 Las 4 ruedas (fija y giratoria) se montan atornillando cada rueda con los tornillos de fijación y las arandelas suministradas. Cada rueda debe fijarse a la plataforma del carro mediante 4 tornillos y 4 arandelas.
- 3.3 Para levantar el asa de la rueda, presione hacia abajo el travesaño inferior y, a continuación, tire del asa hacia arriba. Para plegar el asa, presione también el travesaño y, a continuación, baje el asa hacia abajo.
- 3.4 Carro listo para su uso.

PT INSTRUÇÕES DE MONTAGEM DO CARRINHO PLATAFORMA



O carrinho-plataforma destina-se apenas a objectos com um peso máximo de 150 kg. A ultrapassagem da carga admissível pode provocar danos no aparelho e constituir um perigo para a pessoa que o utiliza. Utilizar o carrinho plataforma conforme descrito no manual de instruções.

1. INSTRUÇÕES DE SEGURANÇA

Leia atentamente o manual de instruções e respeite rigorosamente as indicações de segurança. O fabricante não se responsabiliza por qualquer utilização que não respeite as instruções e as regras de segurança.

- 1.1 O aparelho não é um brinquedo. Mantenha-o fora do alcance das crianças e dos animais domésticos. As crianças não estão autorizadas a utilizar o carrinho plataforma. Manter as crianças afastadas da zona de montagem - existe o risco de ingestão de peças pequenas.
- 1.2 Não submeter o produto a esforços mecânicos. Manusear o produto com cuidado. Choques, impactos ou uma queda, mesmo de baixa altura, podem danificar o produto.
- 1.3 Não se apoie no carrinho, não transporte pessoas. Não exceder a capacidade de carga (150 kg).
- 1.4 O peso deve ser distribuído uniformemente sobre a superfície de carga. Fixar com cintas de amarração adequadas. Utilizar num solo firme e sólido. O carrinho pode perder estabilidade se for empurrado em terrenos inclinados. Evitar fazer curvas rapidamente.
- 1.5 A carga não deve obstruir a visão do utilizador da cadeira de rodas. A carga deve ser empilhada o mais nivelada possível. O carrinho só deve ser empurrado e não puxado.
- 1.6 Em caso de dúvidas sobre o funcionamento, a segurança ou a ligação do aparelho, pare de utilizar o carrinho e consulte um especialista.
- 1.7 Usar calçado coberto que proteja das rodas de rolamento.
- 1.8 Utilizar o carrinho apenas com a pega desdobrada. Inspeccionar o carrinho antes de cada utilização.
- 1.9 Este aparelho não se destina a ser utilizado por pessoas com capacidades físicas, sensoriais ou mentais reduzidas. As pessoas que não tenham lido as instruções, exceto se lhes forem explicadas por uma pessoa responsável pela sua segurança e supervisão, não devem utilizar este aparelho.

2. CONSTRUÇÃO E LISTA DE PEÇAS

1 - Plataforma do carrinho com pega - 1 unid 2 - Roda giratória - 2 unid 3 - Roda fixa - 2 unid 4 - Parafuso e arruela de pressão - 16 unid

As rodas giratórias podem ser montadas em qualquer extremidade da plataforma. Para um melhor efeito, devem ser montadas contra a pega.

3. INSTRUÇÕES DE MONTAGEM

- 3.1 Retirar todos os componentes da embalagem.
- 3.2 As 4 rodas (fixas e giratórias) são montadas aparafusando cada uma delas com os parafusos de fixação e as anilhas fornecidas. Cada roda deve ser fixada à plataforma do carrinho com 4 parafusos e 4 anilhas.
- 3.3 Para levantar o punho da cadeira de rodas, prima a barra transversal inferior e puxe o punho para cima. Para dobrar a pega, pressione também a barra transversal e, em seguida, baixe a pega para baixo.
- 3.4 Carrinho pronto a ser utilizado.

IT ISTRUZIONI PER IL MONTAGGIO DEL CARRELLO A PIATTAFORMA



Il carrello a piattaforma è destinato esclusivamente a oggetti di peso non superiore a 150 kg. Il superamento del carico consentito può danneggiare il dispositivo e costituire un pericolo per la persona che lo utilizza. Utilizzare il carrello a piattaforma come descritto nelle istruzioni.

1. ISTRUZIONI DI SICUREZZA

Leggere attentamente le istruzioni per l'uso e osservare scrupolosamente le indicazioni di sicurezza. Il produttore non è responsabile per un uso non conforme alle istruzioni e alle norme di sicurezza.

- 1.1 Il dispositivo non è un giocattolo. Tenetelo fuori dalla portata dei bambini e degli animali domestici. I bambini non possono utilizzare il carrello a piattaforma. Tenere i bambini lontani dall'area di montaggio: c'è il rischio di ingerire piccole parti.
- 1.2 Non sottoporre il prodotto a sollecitazioni meccaniche. Maneggiare il prodotto con cura. Urti, colpi o cadute, anche da un'altezza ridotta, possono danneggiare il prodotto.
- 1.3 Non stare in piedi sul carrello, non trasportare persone. Non superare la capacità di carico (150 kg).
- 1.4 Il peso deve essere distribuito uniformemente sulla superficie di carico. Fissare il carrello con cinghie di fissaggio adeguate. Utilizzare su un terreno solido e stabile. Il carrello può perdere stabilità se spinto su un terreno inclinato. Evitare di prendere rapidamente le curve.
- 1.5 Il carico non deve ostacolare la visuale dell'utente della sedia a rotelle. Impilare il carico il più possibile in piano. Il carrello deve essere solo spinto, non tirato.
- 1.6 In caso di dubbi sul funzionamento, la sicurezza o il collegamento del dispositivo, interrompere l'uso del carrello e rivolgersi a un esperto.
- 1.7 Indossare calzature coperte che proteggono dal rotolamento delle ruote.
- 1.8 Utilizzare il carrello solo quando la maniglia è aperta. Ispezionare il carrello prima di ogni utilizzo.
- 1.9 Questo apparecchio non è destinato all'uso da parte di persone con ridotte capacità fisiche, sensoriali o mentali. Le persone che non hanno letto le istruzioni, a meno che non vengano spiegate da una persona responsabile della loro sicurezza e supervisione, non devono utilizzare questo apparecchio.

2. COSTRUZIONE ED ELENCO DELLE PARTI

- 1 - Piattaforma del carrello con maniglia - 1 pezzo 2 - Ruota girevole - 2 pezzi 3 - Ruota fissa - 2 pezzi 4 - Vite e rondella elastica - 16 pezzi
Le ruote piroettanti possono essere montate su entrambe le estremità della piattaforma. Per un effetto ottimale, devono essere montate contro la maniglia.

3. ISTRUZIONI PER IL MONTAGGIO

- 3.1 Estrarre tutti i componenti dall'imballaggio.
- 3.2 Le 4 ruote (fisse e girevoli) si assemblano avvitando ciascuna ruota con le viti di fissaggio e le rondelle in dotazione. Ogni ruota deve essere fissata alla piattaforma del carrello con 4 bulloni e 4 rondelle.
- 3.3 Per sollevare il manico della carrozzina, premere sulla traversa inferiore, quindi tirare il manico verso l'alto. Per ripiegare il manico, premere anche la traversa, quindi abbassare il manico verso il basso.
- 3.4 Carrello pronto per l'uso.

SE MONTERINGSANVISNINGAR FÖR PLATTFORMSVAGNEN



Plattformsvagnen är endast avsedd för föremål som väger upp till 150 kg. Om den tillåtna belastningen överskrids kan det leda till skador på apparaten och utgöra en fara för användaren. Använd plattformsvagnen enligt beskrivningen i bruksanvisningen.

1. SÄKERHETSANVISNINGAR

Läs bruksanvisningen noggrant och följ säkerhetsanvisningarna. Tillverkaren ansvarar inte för användning som inte överensstämmer med anvisningarna och säkerhetsföreskrifterna.

- 1.1 Apparaten är inte en leksak. Förvara den utom räckhåll för barn och husdjur. Barn får inte använda plattformsvagnen. Håll barn borta från monteringsområdet - det finns risk för att svälja smådelar.
- 1.2 Utsätt inte produkten för mekanisk påfrestning. Hantera produkten varsamt. Skakningar, stötar eller ett fall, även från låg höjd, kan skada produkten.
- 1.3 Stå inte på vagnen, transportera inte personer. Överskrid inte lastkapaciteten (150 kg).
- 1.4 Vikten måste vara jämnt fördelad på lastytan. Säkra med lämpliga surringsband. Använd på fast och stabilt underlag. Vagnen kan förlora sin stabilitet om den körs på lutande underlag. Undvik att snabbt ta kurvor.
- 1.5 Lasten får inte skymma sikten för den som använder rullstolen. Stapla lasten så plant som möjligt. Vagnen får endast skjutas, inte dras.
- 1.6 Om du är osäker på enhetens funktion, säkerhet eller anslutning ska du sluta använda vagnen och kontakta en expert.
- 1.7 Använd täckta skor som ger skydd mot rullande hjul.
- 1.8 Använd endast vagnen när handtaget är utfällt. Inspektera vagnen före varje användning.
- 1.9 Denna apparat är inte avsedd att användas av personer med nedsatt fysisk, sensorisk eller mental förmåga. Personer som inte har läst instruktionerna får inte använda apparaten, såvida inte en person som ansvarar för deras säkerhet och uppsikt har förklarat detta för dem..

2. KONSTRUKTION OCH RESERVDELSLISTA

- 1 - Vagnplattform med handtag - 1 st 2 - Svängbart hjul - 2 st 3 - Fast hjul - 2 st 4 - Skruv och fjäderbricka - 16 st
Svänghjulen kan monteras i vardera änden av plattformen. För bästa effekt bör de monteras mot handtaget.

3. MONTERINGSANVISNINGAR

- 3.1 Ta ut alla komponenter ur förpackningen
- 3.2 De 4 hjulen (fasta och vridbara) monteras genom att skruva fast varje hjul med de medföljande fästskruvarna och brickorna. Varje hjul måste fästas på vagnens plattform med hjälp av 4 bultar och 4 brickor.
- 3.3 För att lyfta rullstolens handtag, tryck ner den nedre tvärstäng och dra sedan handtaget uppåt. För att fälla handtaget, tryck också på tvärstäng och sänk sedan handtaget nedåt.
- 3.4 Vagnen är klar för användning.

NL MONTAGEHANDLEIDING VOOR DE PLATFORMWAGEN



De platformwagen is uitsluitend bedoeld voor voorwerpen met een gewicht tot 150 kg. Overschrijding van de toegestane belasting kan leiden tot beschadiging van het apparaat en gevaar opleveren voor de persoon die het gebruikt. Gebruik de platformwagen zoals beschreven in de instructies.

1. VEILIGHEIDSINSTRUCTIES

Lees de gebruiksaanwijzing zorgvuldig door en neem de veiligheidsvoorschriften strikt in acht. De fabrikant is niet aansprakelijk voor gebruik dat niet in overeenstemming is met de instructies en veiligheidsvoorschriften.

- 1.1 Het apparaat is geen speelgoed. Houd het buiten het bereik van kinderen en huisdieren. Kinderen mogen de platformwagen niet bedienen. Houd kinderen uit de buurt van de montageplaats - er bestaat gevaar voor het inslikken van kleine onderdelen.
- 1.2 Stel het product niet bloot aan mechanische belasting. Ga voorzichtig om met het product. Schokken, stoten of een val, zelfs van geringe hoogte, kunnen het product beschadigen.
- 1.3 Ga niet op de trolley staan en vervoer geen mensen. Overschrijd het draagvermogen (150kg) niet.
- 1.4 Het gewicht moet gelijkmatig verdeeld zijn over het laadoppervlak. Zet vast met geschikte spanbanden. Gebruik op een stevige, vaste ondergrond. De wagen kan zijn stabiliteit verliezen als hij op een hellende ondergrond wordt geduwd. Vermijd snel bochten nemen.
- 1.5 De lading mag het zicht van de rolstoelgebruiker niet belemmeren. Stapel de lading zo plat mogelijk. De trolley mag alleen geduwd worden, niet getrokken.
- 1.6 Als u twijfels hebt over de werking, veiligheid of aansluiting van het apparaat, stop dan met het gebruik van de trolley en vraag om deskundig advies.
- 1.7 Draag bedekt schoeisel dat bescherming biedt tegen rollende wielen.
- 1.8 Gebruik de trolley alleen als het handvat is uitgeklappt. Controleer de trolley voor elk gebruik.
- 1.9 Dit apparaat is niet bedoeld voor gebruik door personen met verminderde lichamelijke, zintuiglijke of geestelijke vermogens. Personen die de instructies niet hebben gelezen, mogen dit apparaat niet gebruiken, tenzij dit hen wordt uitgelegd door een persoon die verantwoordelijk is voor hun veiligheid en toezicht.

2. CONSTRUCTIE EN ONDERDELENLIJST

- 1 - Trolley platform met handvat - 1pc 2 - Zwenkwiel - 2pc 3 - Vast wiel - 2pc 4 - Schroef en veerring - 16pc
Zwenkwielen kunnen aan beide uiteinden van het plateau gemonteerd worden. Voor het beste effect moeten ze tegen de handgreep worden gemonteerd.

3. IMONTAGE-INSTRUCTIES

- 3.1 Haal alle onderdelen uit de verpakking.
- 3.2 Monteer de 4 wielen (vast en zwenk) door elk wiel vast te schroeven met behulp van de meegeleverde bevestigingsschroeven en ringen. Elk wiel moet worden bevestigd aan het platform van de trolley met 4 bouten en 4 ringen.
- 3.3 Om de handgreep van de rolstoel op te tillen, drukt u op de onderste dwarsbalk en trekt u de handgreep omhoog. Om de handgreep in te klappen, drukt u ook op de dwarsstang en laat u de handgreep naar beneden zakken.
- 3.4 Trolley klaar voor gebruik.